

Fohhn

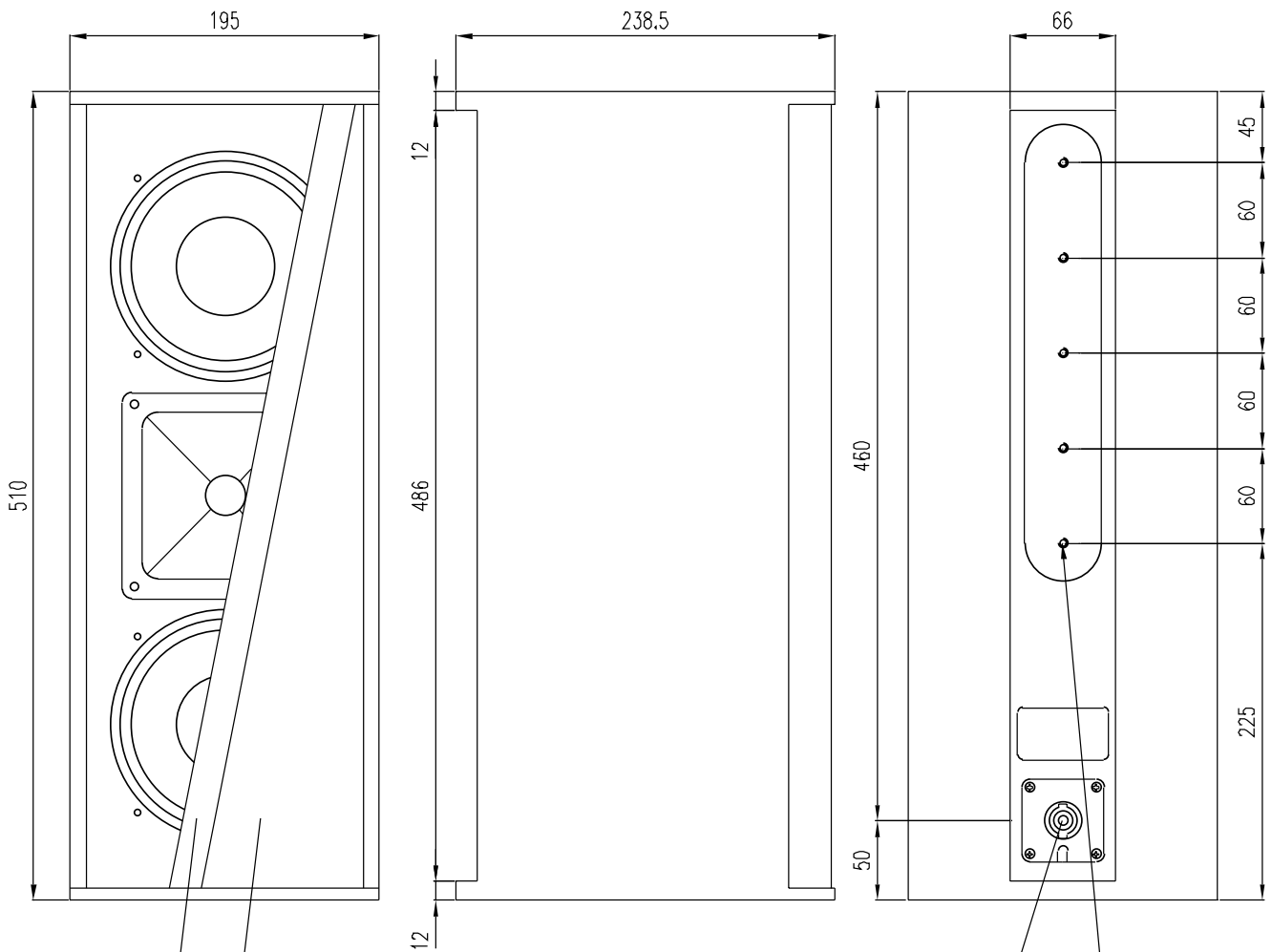
Arc

AT-09

Vorderansicht / Front view

Seitenansicht / Side View

Rückansicht / Rear view



Stahlgitter
Front grille, steel

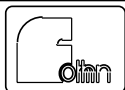
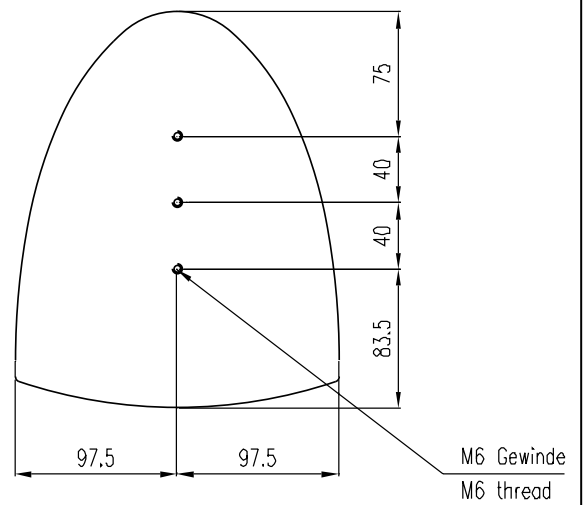
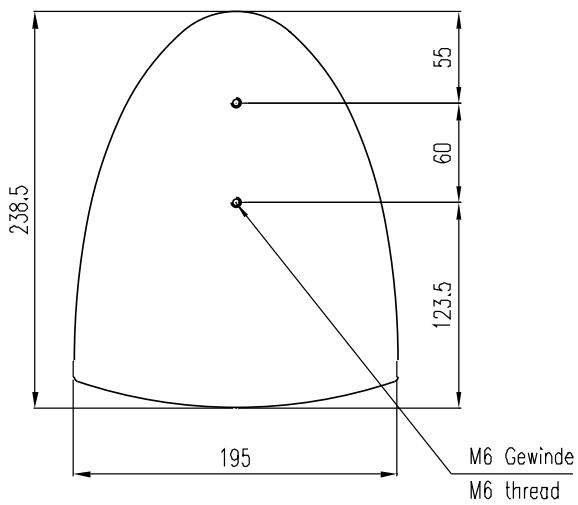
Akustikschaum, anthrazit
Front foam, black

Anschlußfeld Speakon / Kabelklemme
Speakon connector and terminals
for external wiring

M6 Gewinde
M6 thread

Draufsicht / Top view

Bodensicht / Bottom view

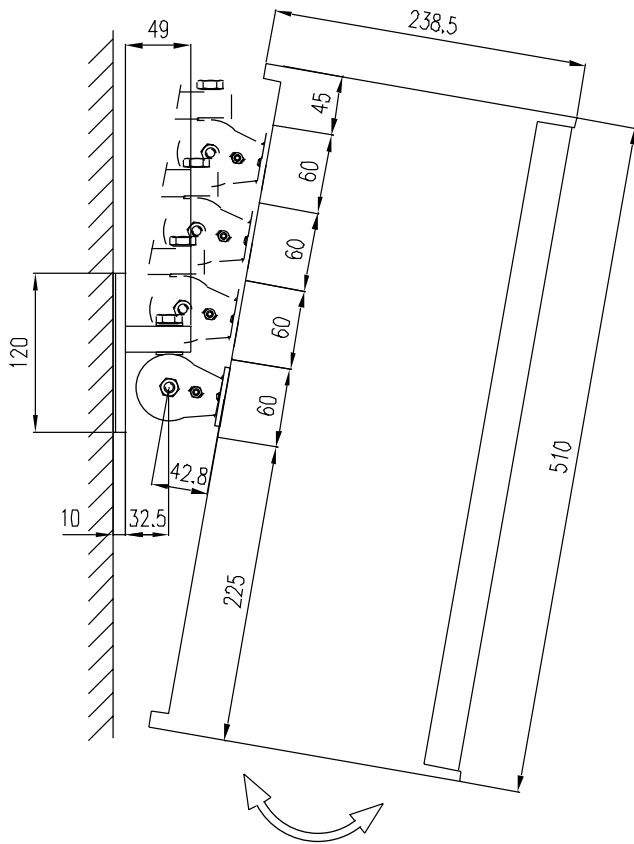


AT-09

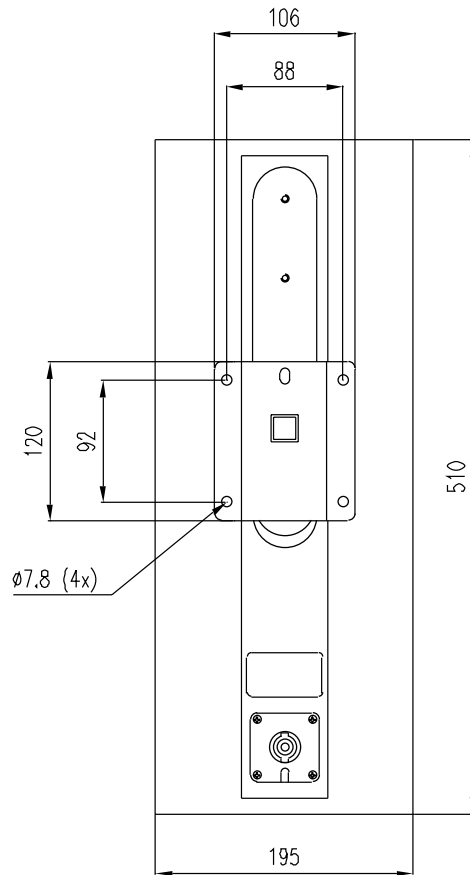
L-931-551

Wandmontage / Wall mount

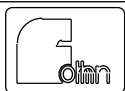
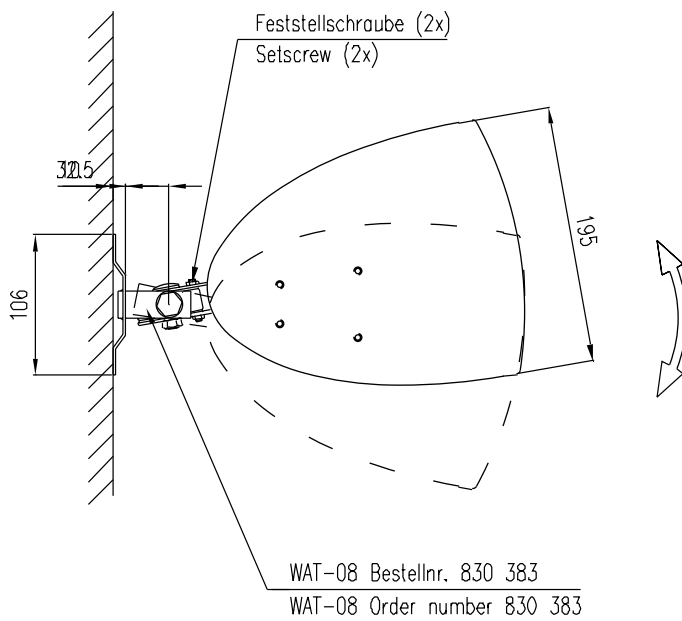
Seitenansicht / Side view



Rückansicht / Rear view



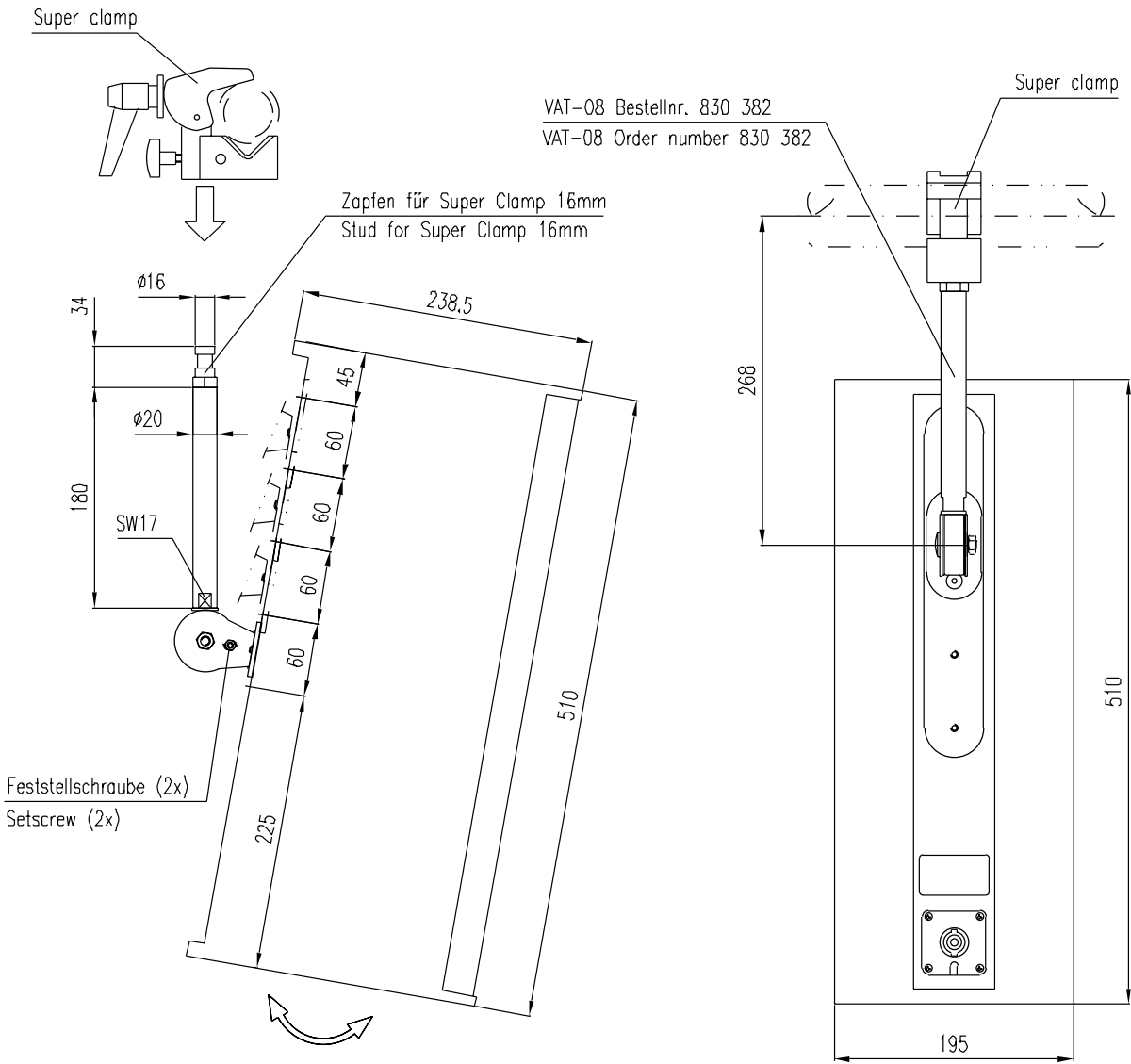
Draufsicht / Top view



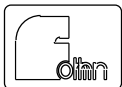
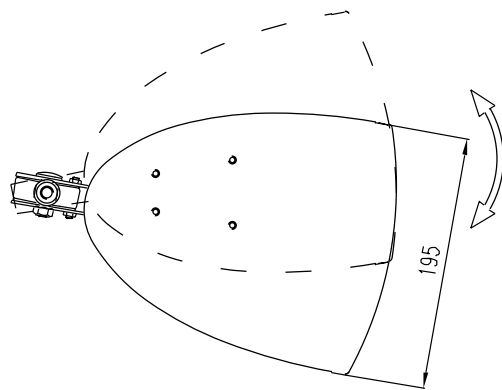
AT-09 & WAT-08k

Seitenansicht / Side view

Rückansicht / Rear view



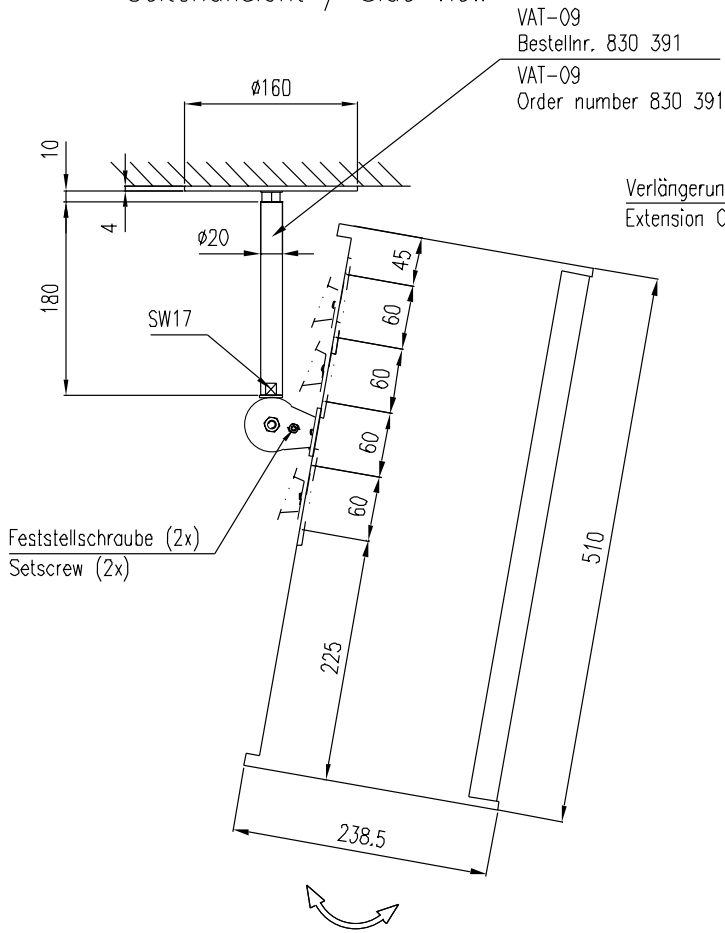
Draufsicht / Top view



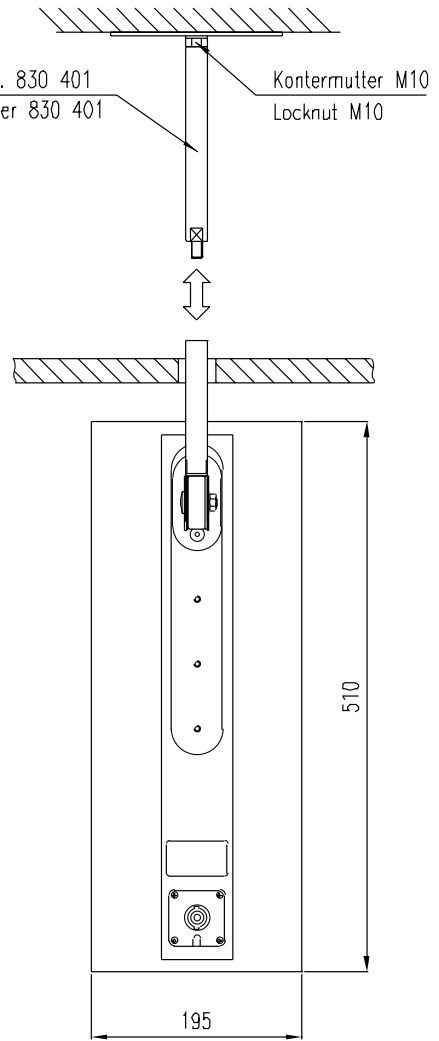
AT-09 & VAT-08

Deckenmontage / Ceiling mount

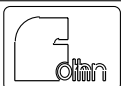
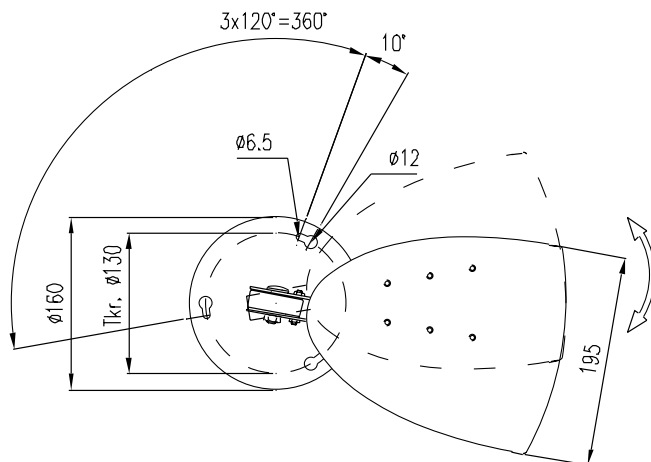
Seitenansicht / Side view



Rückansicht / Rear view



Bodensicht / Bottom view



AT-09 & VAT-09

Deckenmontage / Ceiling mount

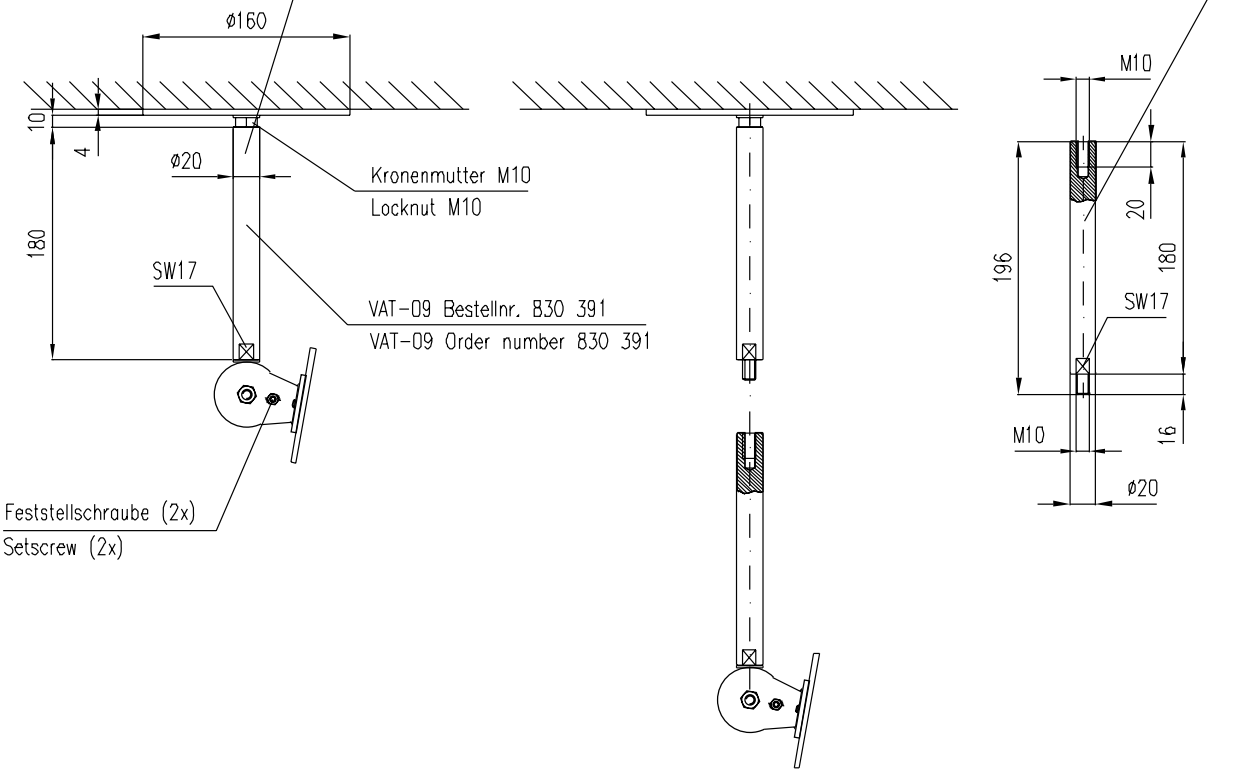
Seitenansicht / Side view

VAT-09 Bestellnr. 830 391

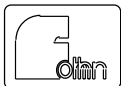
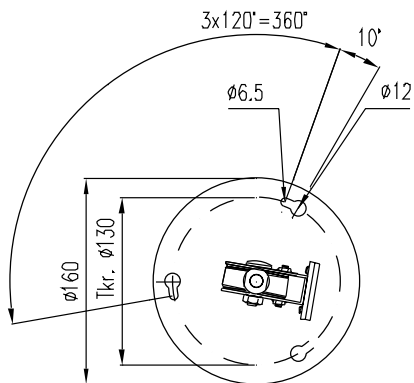
VAT-09 Order number 830 391

Verlängerung Bestellnr. 830 401

Extension Order number 830 401



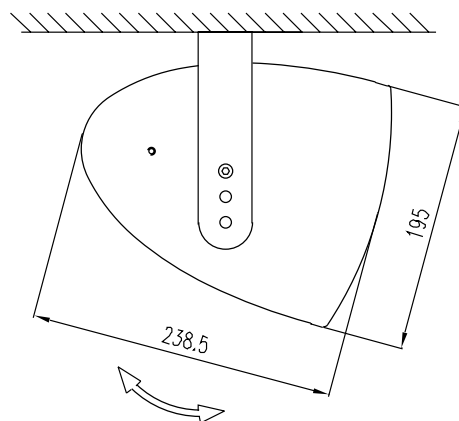
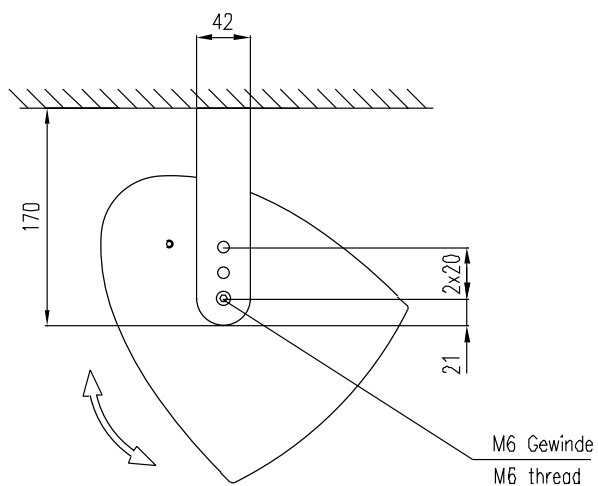
Bodensicht / Bottom view



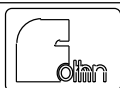
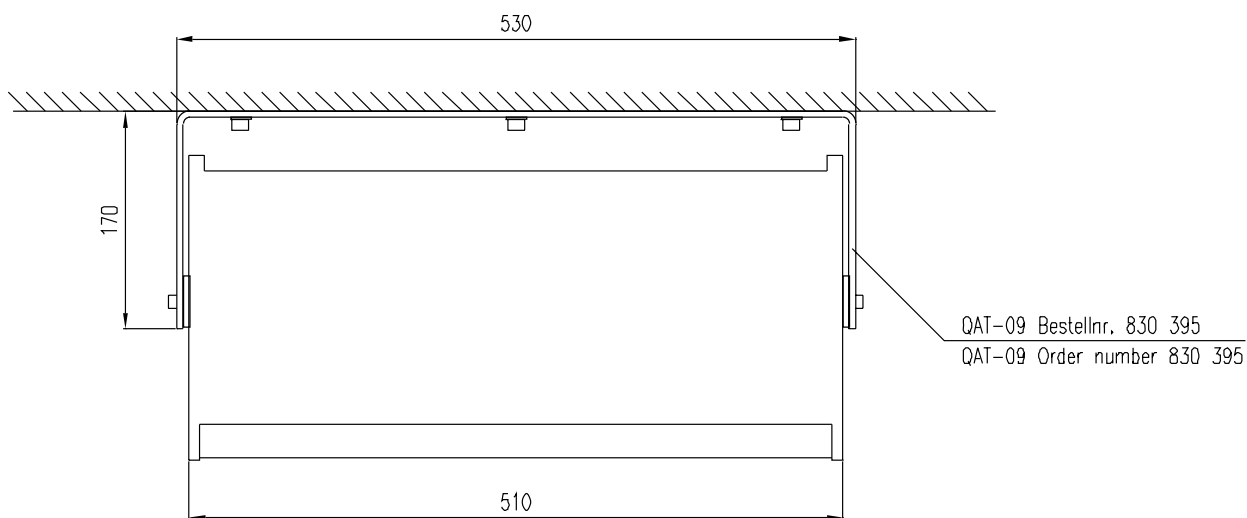
VAT-09

Deckenmontage / Ceiling mount

Seitenansicht / Side view



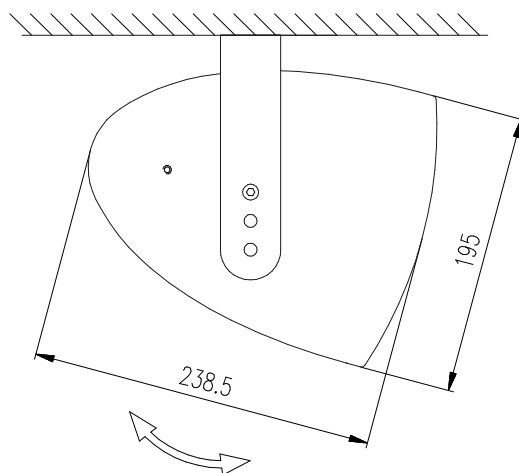
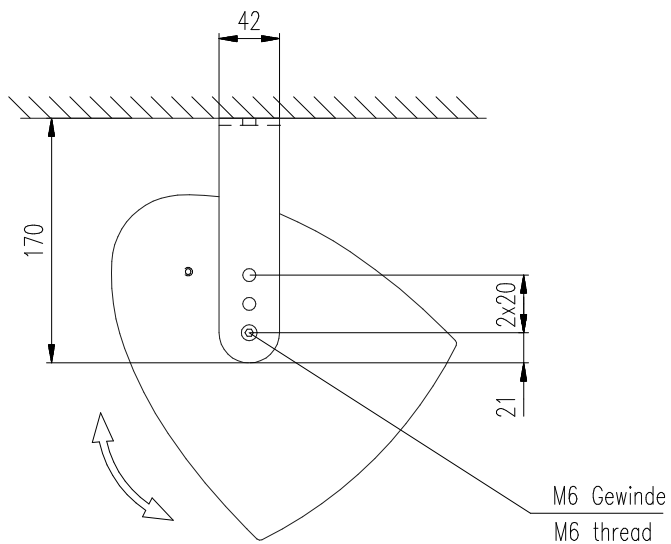
Vorderansicht / Front view



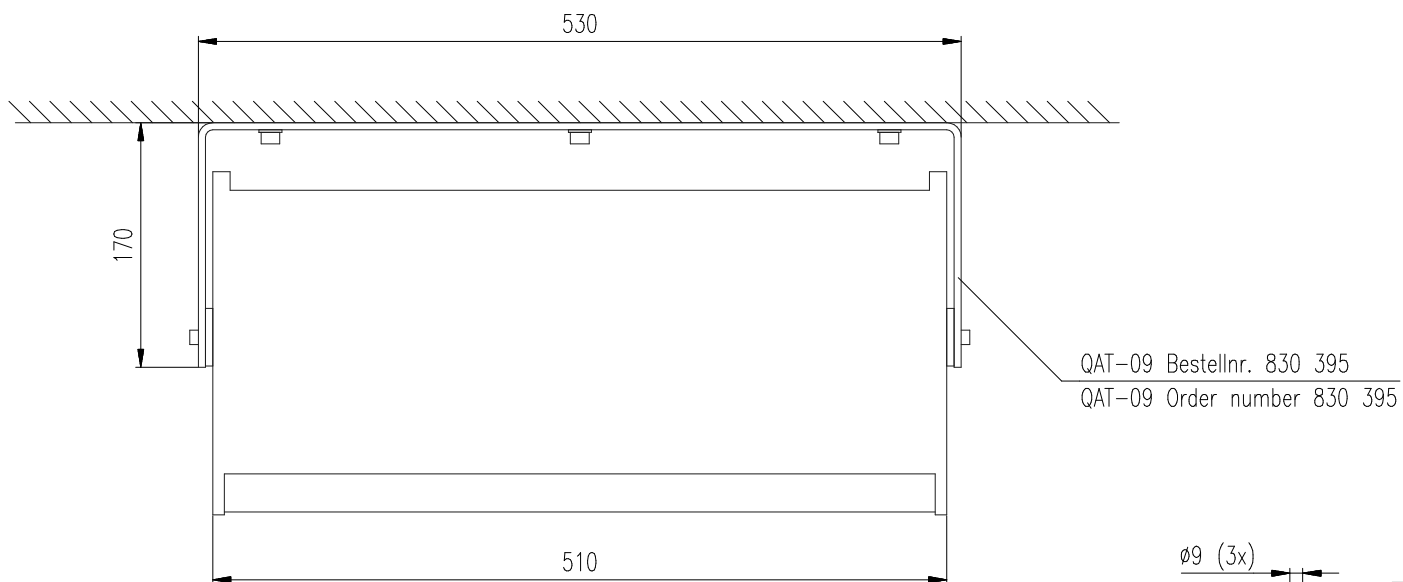
AT-09 & QAT-09

Deckenmontage / Ceiling mount

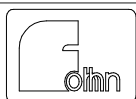
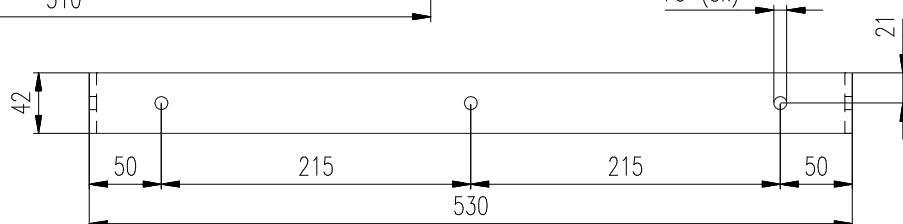
Seitenansicht / Side view



Vorderansicht / Front view



Ansicht von oben / Top view



AT-09 & QAT-09

207 product id is not valid