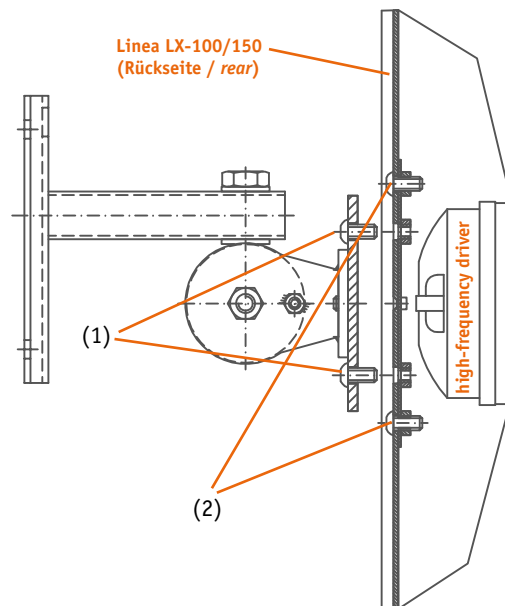


Accessories

WAT-08/08k/12 for Linea LX-100/150



Montageanleitung Mounting Instruction



Wichtiger Montagehinweis für Wandhalter WAT-08k/08/12 an LX-100/150



Problem:

Die Schrauben dürfen auf keinen Fall länger als 20mm sein, da sonst der Magnet des sich dahinter befindenen Hochtreibers beschädigt würde!

Drehen Sie die beiden Befestigungsschrauben (1) M6x12 mm heraus. Der Wandhalter kann nicht mit denselben Schrauben am Lautsprechergehäuse befestigt werden, da diese zu kurz sind. Für die Befestigung des Wandhalter müssen die Schrauben (1) mit den längeren Schrauben (2) M6x20 mm ausgetauscht werden.



Important assembly instruction for wall bracket WAT-08k/08/12 with LX-100/150



Problem:

The screws used should not be longer than 20mm otherwise the solenoid on the adjacent high-frequency driver will be damaged!

Unscrew the two mounting screws (1) M6x12. The wall bracket cannot be mounted to the speaker housing using the same screws because they are too short. Exchange the screws (1) with the longer screws (2) M6x20 to mount the wall bracket.

Wandhalter



WAT-08k / WAT-08
Wandhalter für Linea LX-100/150

Wall bracket

WAT-08k / WAT-08
Wall bracket for Linea for LX-100/150



WAT-12
Wandhalter kurz für Linea LX-100/150

SA-7
Wall bracket for Linea for LX-100/150

Bitte lesen Sie vor Inbetriebnahme des Gerätes die Bedienungsanleitung sorgfältig durch und bewahren Sie sie auf.

Please read this manual carefully before operating the equipment and store this manual.