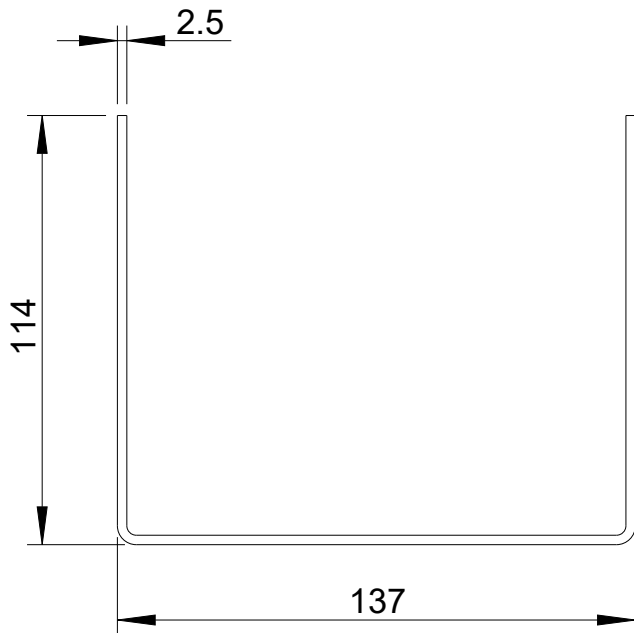


Fohhn

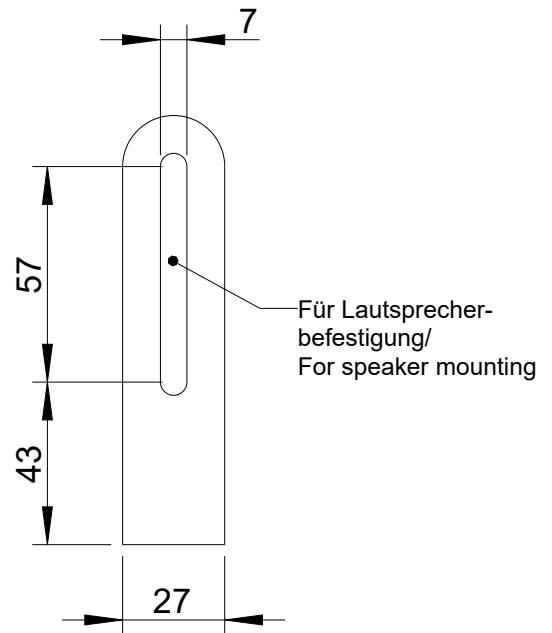
QLX-11

Querhaltebügel für Stativ- und Wandmontage/
Horizontal bracket for stand and wall mounting

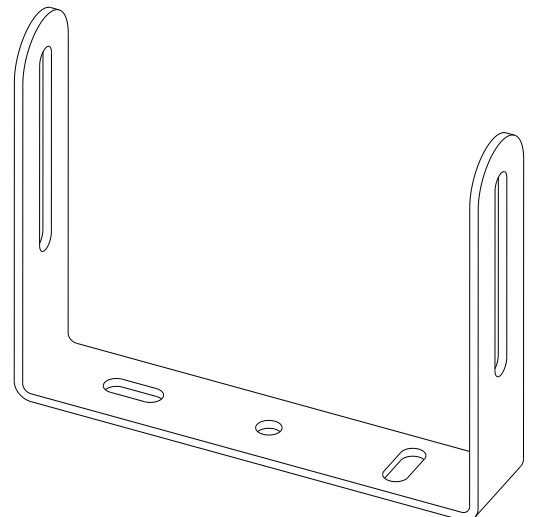
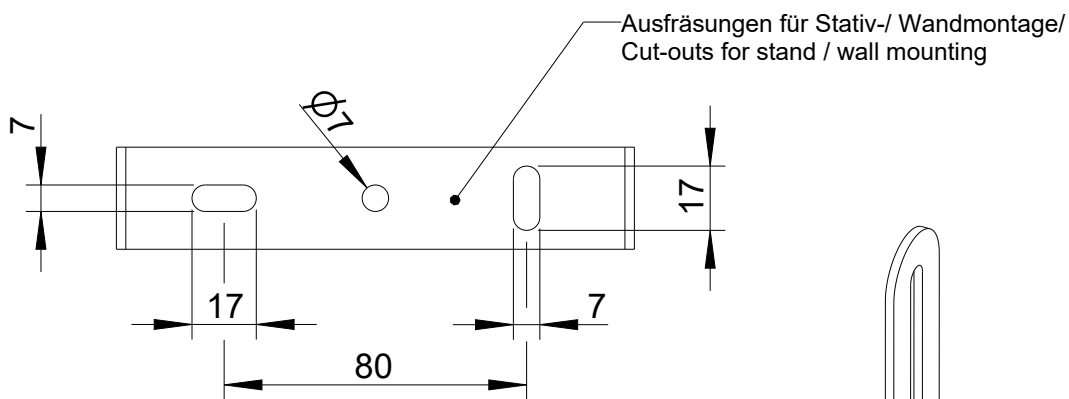
Vorderansicht/
Front view



Seitenansicht/
Side view



Draufsicht/
Top view



All data and dimensions are subject to change

QLX-11
8451-xxxxx

Fohhn Audio AG
Großer Forst 15
72622 Nuertingen
Germany

Phone +49 7022 93323-0
Fax +49 7022 93324-0
www.fohhn.com
info@fohhn.com

