



Fohhn-Net Remote

Fohhn Control Network.

Bedienungsanleitung

User Instructions

NA-11

Fohhn-Net USB Adapter



Bitte lesen Sie vor Inbetriebnahme des Gerätes die Bedienungsanleitung sorgfältig durch und bewahren Sie sie auf.

Please read this manual carefully before operating the equipment and keep it for the future reference.



Beschreibung

Der NA-11 ist ein galvanisch getrenntes USB Fohhn-Net Interface. Es ermöglicht die einfache Anbindung von Fohhn-Net Geräten an einen PC.

Lieferumfang

- NA-11 Fohhn-Net USB Interface
- USB Kabel
- Bedienungsanleitung

Voraussetzungen

- PC mit freiem USB 2.0 Anschluss
- Fohhn Audio Soft 3.5 oder neuer muss installiert sein

Installation

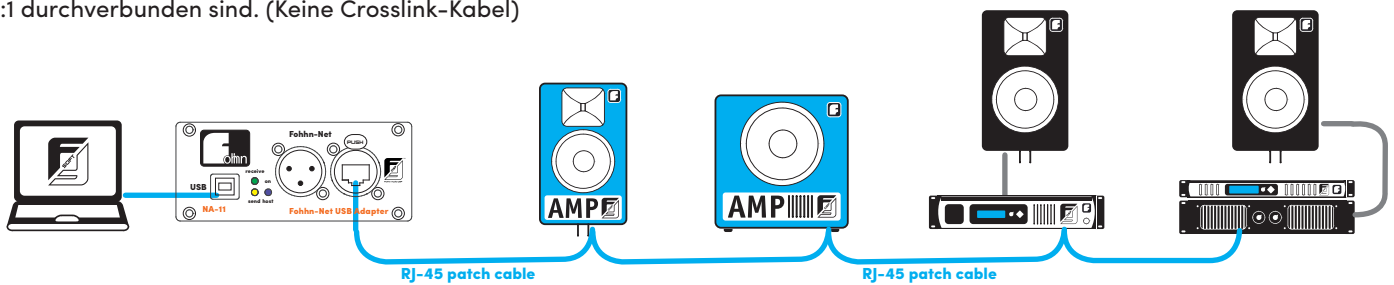
Installieren Sie zuerst Fohhn Audio Soft Version 3.5 oder eine neuere Version bevor Sie den USB-Adapter an Ihren PC anschließen.

Bitte laden Sie sich kostenlos unter <http://www.fohhn.com/software/> die Fohhn Audio Soft herunter.

Nachdem der NA-11 über das USB-Kabel an den PC angeschlossen worden ist, wird er sofort automatisch erkannt und ist nach wenigen Sekunden betriebsbereit. Es ist kein weiterer Benutzereingriff erforderlich.

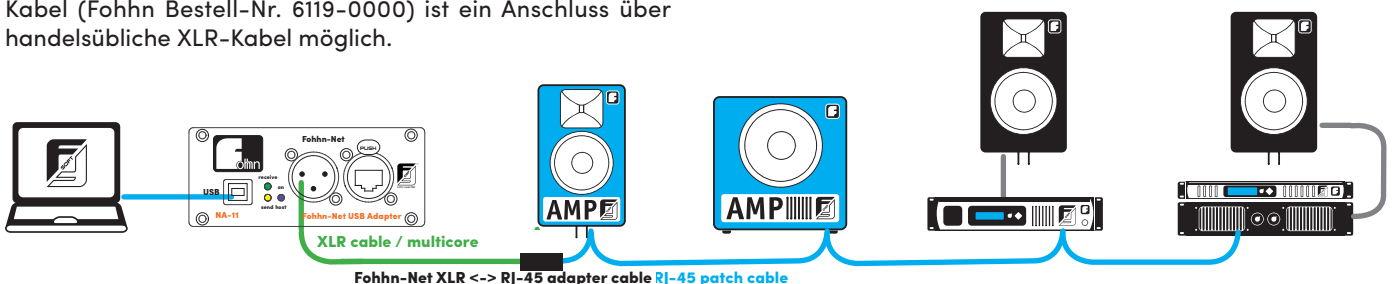
Direkter Anschluss über handelsübliche RJ-45 Patchkabel (Netzwerkkabel)

Hinweis: Verwenden Sie nur Standard RJ-45 Patchkabel, die 1:1 durchverbunden sind. (Keine Crosslink-Kabel)



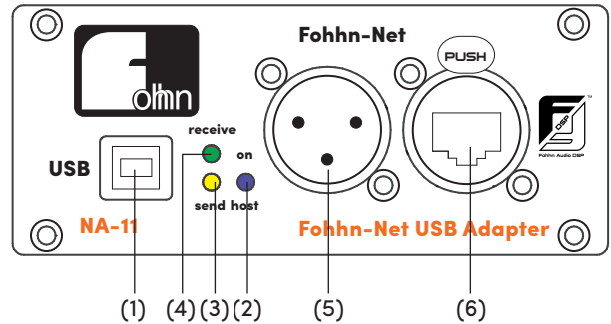
Anschluss über handelsübliche XLR Kabel

Mit dem optional erhältlichen Fohhn-Net XLR-RJ-45 Adapter Kabel (Fohhn Bestell-Nr. 6119-0000) ist ein Anschluss über handelsübliche XLR-Kabel möglich.



Somit können Sie die Verbindung auf einfache Weise verlängern. Alle weiteren Geräte können mit RJ-45 Patchkabeln durchverbunden werden.

Anschlüsse



- (1) USB Anschluss
- (2) Betriebsanzeige, leuchtet blau bei Verbindung mit einem Computer
- (3) Fohhn-Net LED „send“, leuchtet gelb wenn Daten vom PC gesendet werden
- (4) Fohhn-Net LED „receive“, leuchtet grün wenn Daten empfangen werden
- (5) Fohhn-Net XLR-Anschluss
- (6) Fohhn-Net RJ-45 Anschluss

Über den Fohhn-Net RJ-45 Anschluss können die Geräte direkt mit einem RJ-45 Patchkabel (Netzwerkkabel) angeschlossen werden. Der Fohhn-Net XLR-Anschluss ermöglicht ein handelsübliches XLR Kabel in Verbindung mit dem XLR-RJ-45 Adapter Kabel zu verwenden.



Technische Daten

USB Anschluss	USB 2.0 Full Speed
Fohhn-Net Interface	RJ-45 und XLR, galvanisch getrennt
Stromversorgung	USB Powered (kein Netzteil)
Maße (B x H x T)	150 x 45 x 50 mm

Fohhn-Net Anschlussbelegung

Signal	XLR	RJ-45	568A		568B	
GND (Schirm)	Pin 1	Schirm	Schirm		Schirm	
DATA+	Pin 2	Pin 3 + Pin 6	Pin 3 (weiß / orange)	Pin 6 (orange)	Pin 3 (weiß / grün)	Pin 6 (grün)
DATA-	Pin 3	Pin 4 + Pin 5	Pin 4 (blau)	Pin 5 (weiß / blau)	Pin 4 (blau)	Pin 5 (weiß / blau)



Technical Data

USB connection	USB 2.0 Full Speed
Fohhn-Net Interface	RJ-45 and XLR, galvanically isolated
Power supply	USB powered (no separate PSU)
Dimensions (W x H x D)	150 x 45 x 50 mm

Fohhn-Net Pinouts

Signal	XLR	RJ-45	568A		568B	
GND (Shield)	Pin 1	Shield	Shield		Shield	
DATA+	Pin 2	Pin 3 + Pin 6	Pin 3 (white / orange)	Pin 6 (orange)	Pin 3 (white/green)	Pin 6 (green)
DATA-	Pin 3	Pin 4 + Pin 5	Pin 4 (blue)	Pin 5 (white / blue)	Pin 4 (blue)	Pin 5 (white / blue)



Description

The NA-11 is a galvanically isolated Fohhn-Net USB interface that enables Fohhn-Net devices to be easily linked to a PC.

Package contents

- NA-11 Fohhn-Net USB interface
- USB cable
- User manual

Requirements

- PC with an available USB 2.0 port
- Fohhn Audio Soft 3.5 or later

Installation

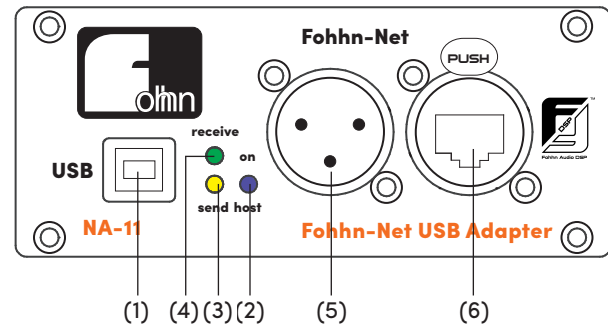
Before connecting the NA-11 interface to your PC, first install Fohhn Audio Soft Version 3.5 or later. This software can be downloaded free of charge from: <http://www.fohhn.com/software/>

Once the NA-11 has been connected to your PC using the supplied USB cable, it will be automatically detected and ready to use within seconds. No further action is needed.

Direct connection via standard RJ-45 patch/network cable

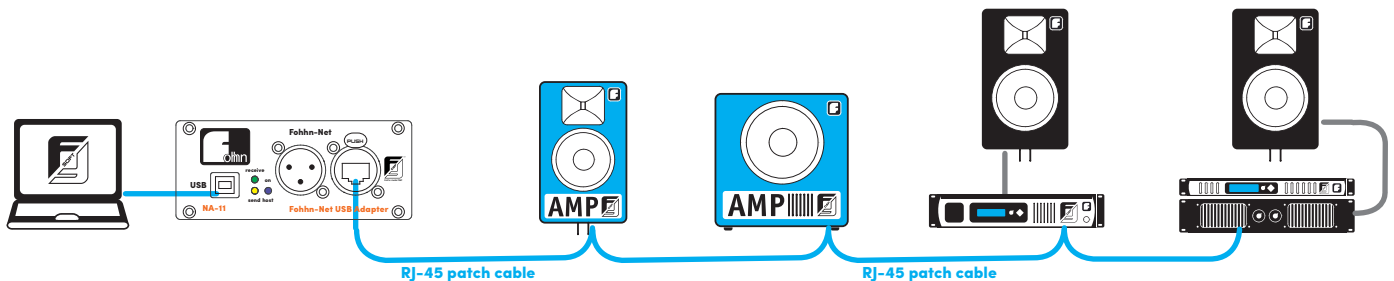
Caution: Only use standard RJ-45 patch/network cables with a 1-to-1 connection.

Connectors



- (1) USB connector
- (2) Operating indicator, shows blue light when connected to a computer
- (3) Fohhn-Net LED "send", shows yellow light when data is being transmitted from the PC
- (4) Fohhn-Net LED "receive", shows green light when data is being received
- (5) Fohhn-Net XLR connector
- (6) Fohhn-Net RJ-45 connector

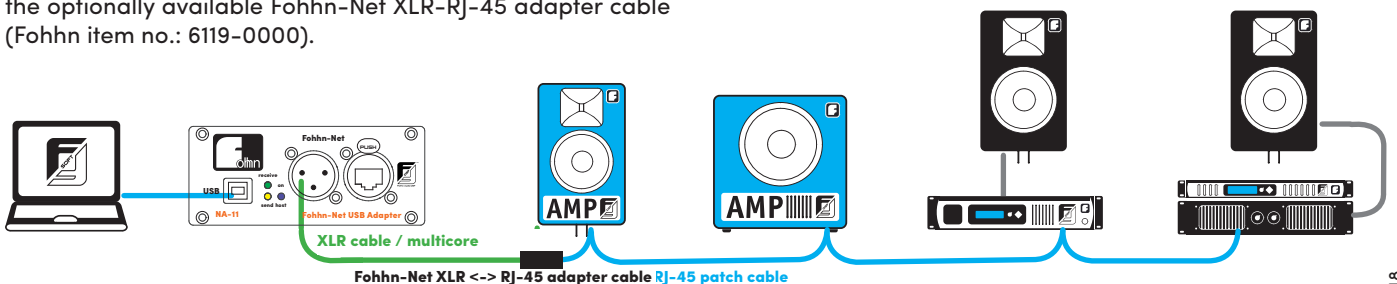
The Fohhn-Net RJ-45 connector enables devices to be directly connected using a standard RJ-45 patch/network cable. The Fohhn-Net XLR connector enables a standard XLR cable to be used in conjunction with the supplied XLR-RJ-45 adapter cable.



(No crosslink cable connections)

Connection via standard XLR cable

You can connect a standard XLR cable to the NA-11 by using the optionally available Fohhn-Net XLR-RJ-45 adapter cable (Fohhn item no.: 6119-0000).



This type of connection can easily be extended, with all further devices in the chain linked via RJ-45 patch/network cables.