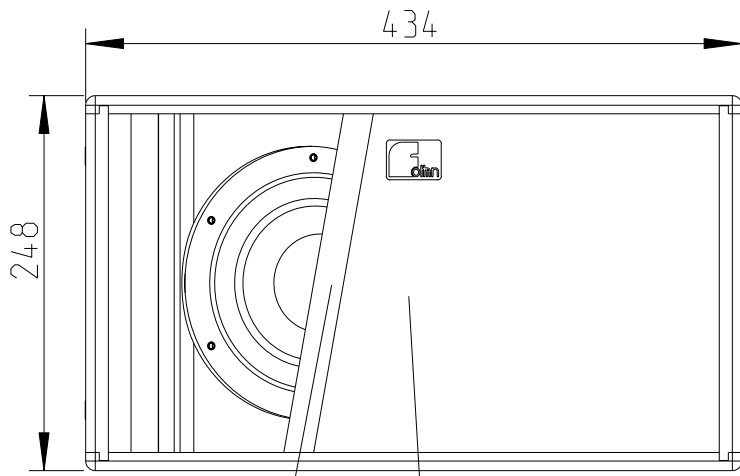


Fohhn

Arc

AS-10

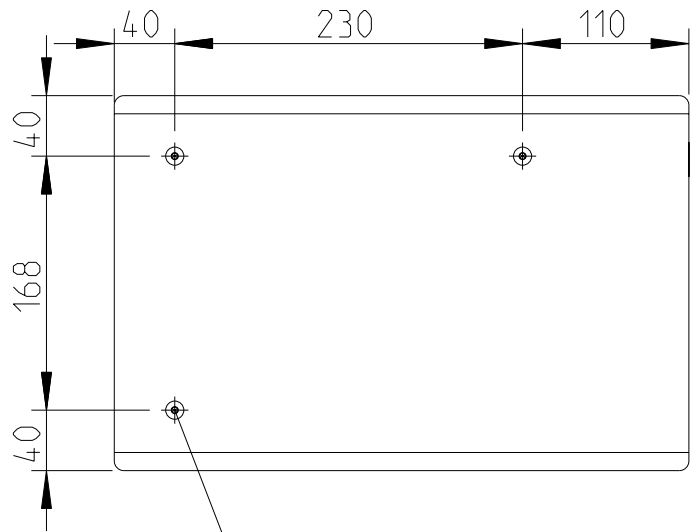
Vorderansicht / Front view



Stahlgitter
Front grille, steel

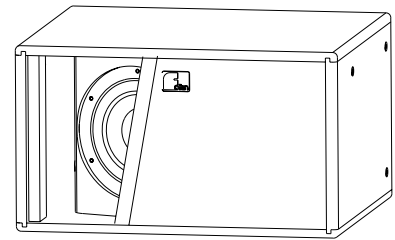
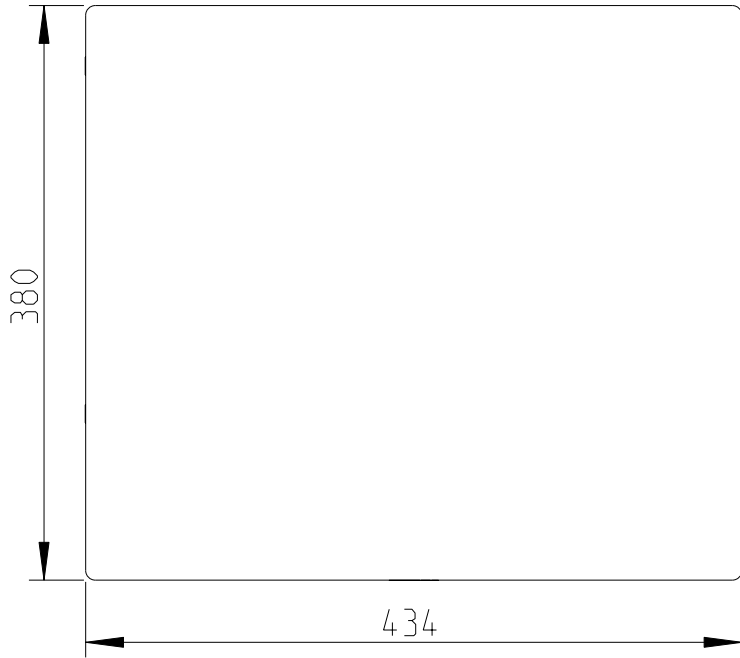
Akustikschaum
Front foam

Seitenansicht / Side view



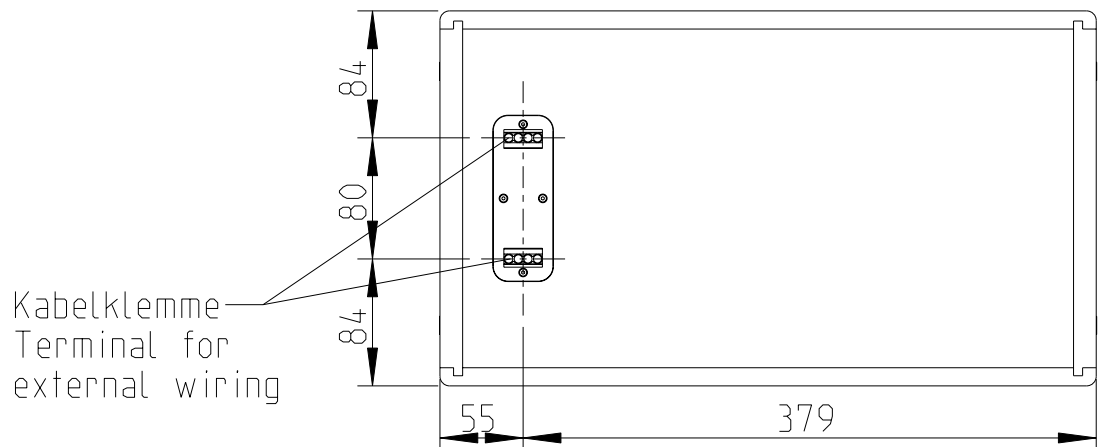
M6 Gewinde 3x pro Seite
M6 thread 3x per side

Draufsicht und Bodensicht /
Top view and bottom view



1:10

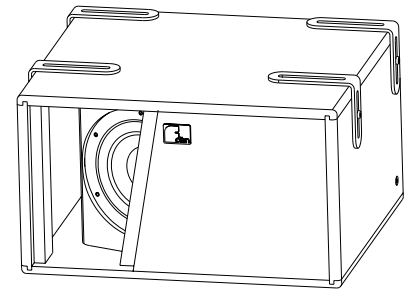
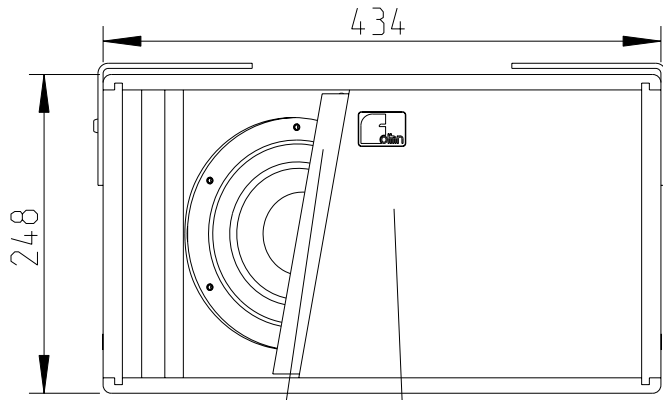
Rückansicht / Rear view



AS-10 Sub

L-4003-D0000

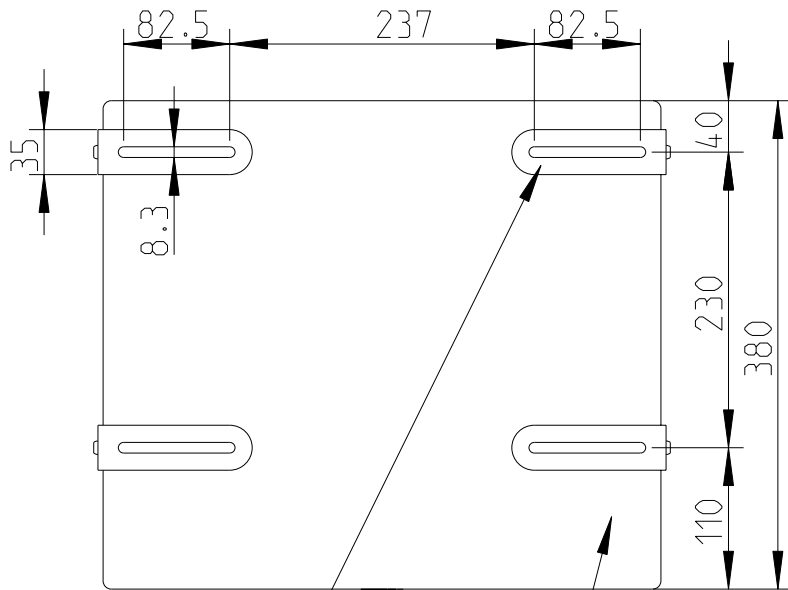
Vorderansicht / Front view



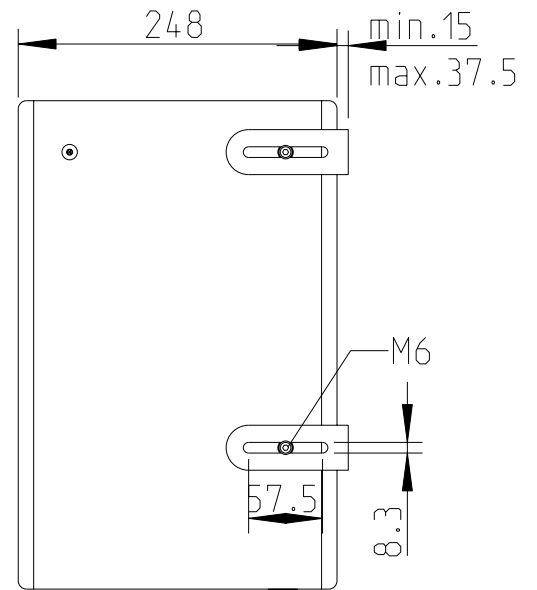
1:10

Stahlgitter — Akustikschaum, anthrazit
 Front grille, steel — Front foam, black

Draufsicht / Top view



Seitenansicht / Side view

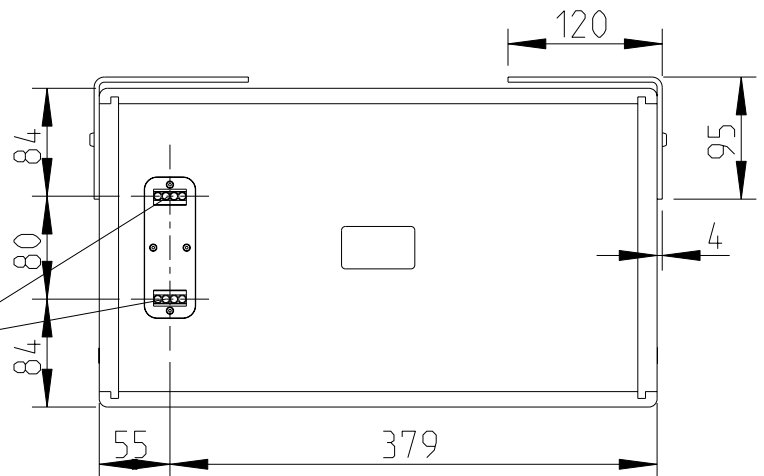


VAS-12 (2 Stück)
 Bestellnr. 8452-B0000
 VAS-12 (2 pieces)
 order number 8452-B0000

AS-10 Bestellnr. 4003-D0000
 AS-10 order number 4003-D0000

Kabelklemme
 Terminal for
 external wiring

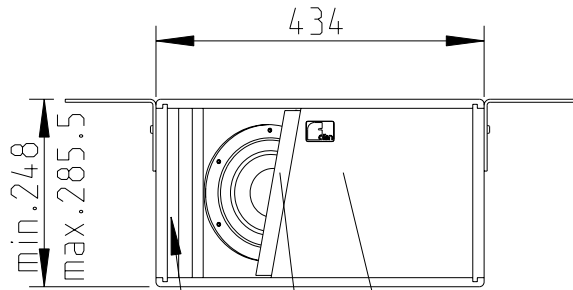
Rückansicht / Rear view



AS-10 & VAS-12

Variante 1

Vorderansicht / Front view

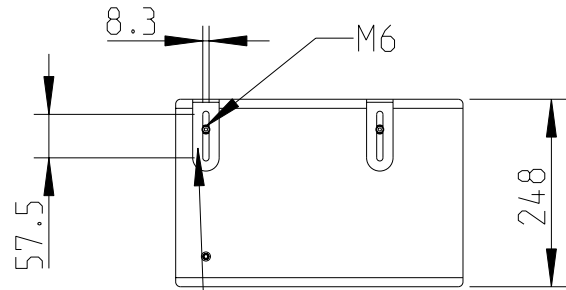


Akustikschaum, anthrazit
Front foam, black

Stahlgitter
Front grille, steel

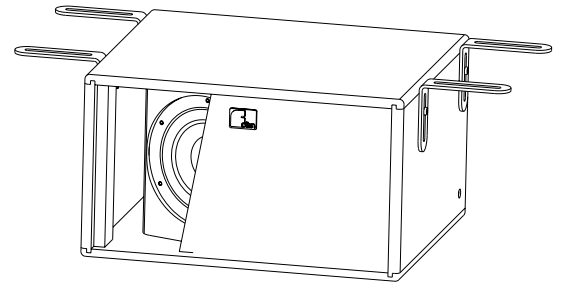
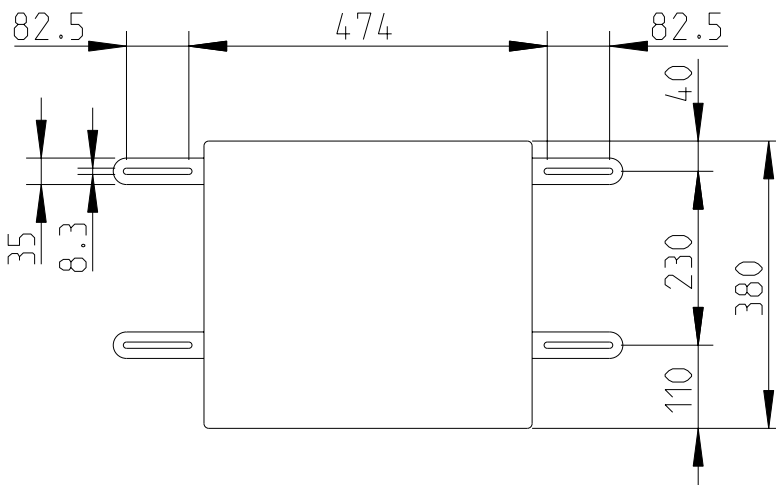
AS-10 Bestellnr. 4003-D0000
AS-10 order number 4003-D0000

Seitenansicht / Side view

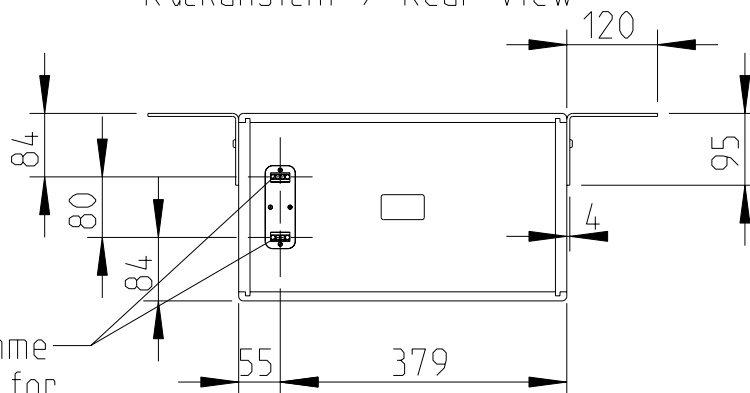


VAS-12 (2 Stück)
Bestellnr. 8452-B0000
VAS-12 (2 pieces)
order number 8452-B0000

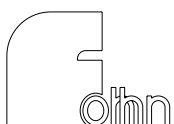
Draufsicht / Top view



Rückansicht / Rear view



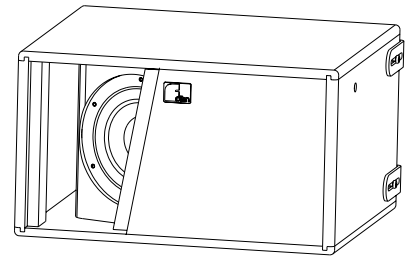
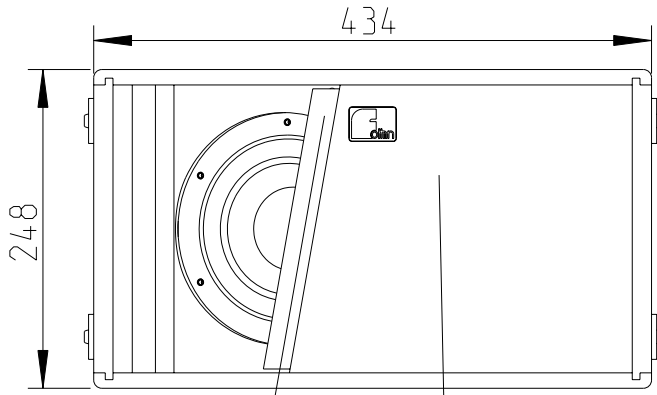
Kabelklemme
Terminal for
external wiring



AS-10 & VAS-12

Variante 2

Vorderansicht / Front view

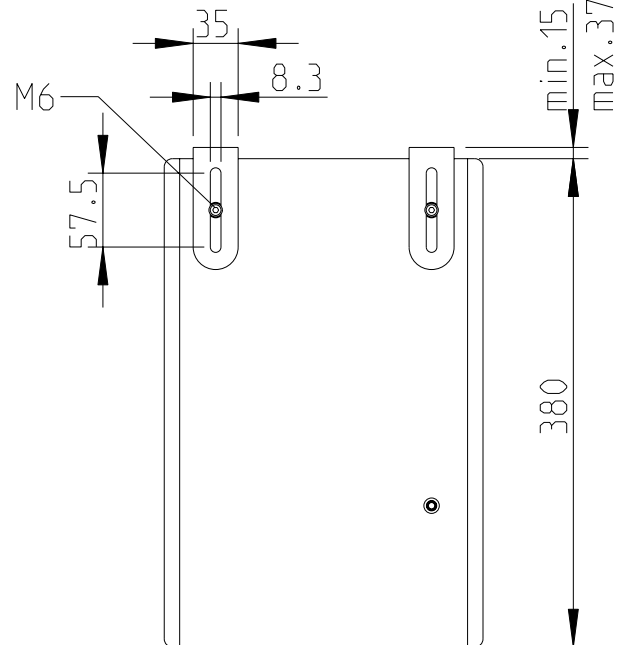
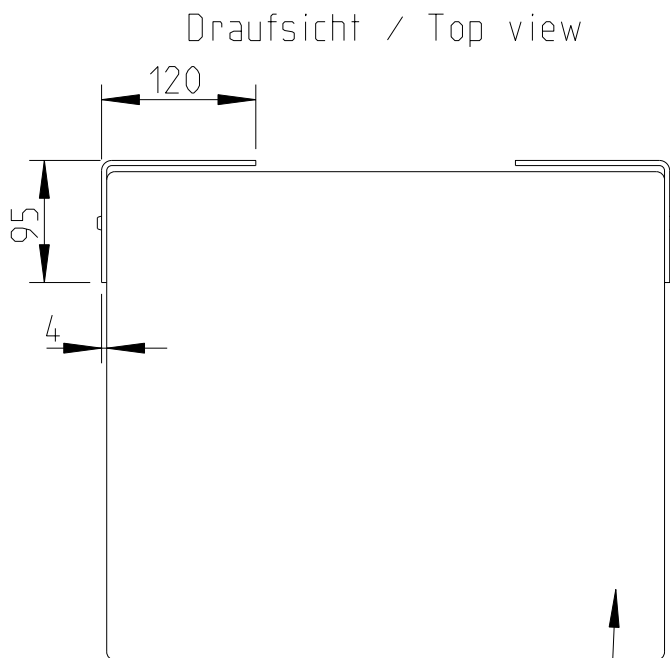


1:10

Stahlgitter
Front grille, steel

Akustikschaum
Front foam, black

Seitenansicht / Side view

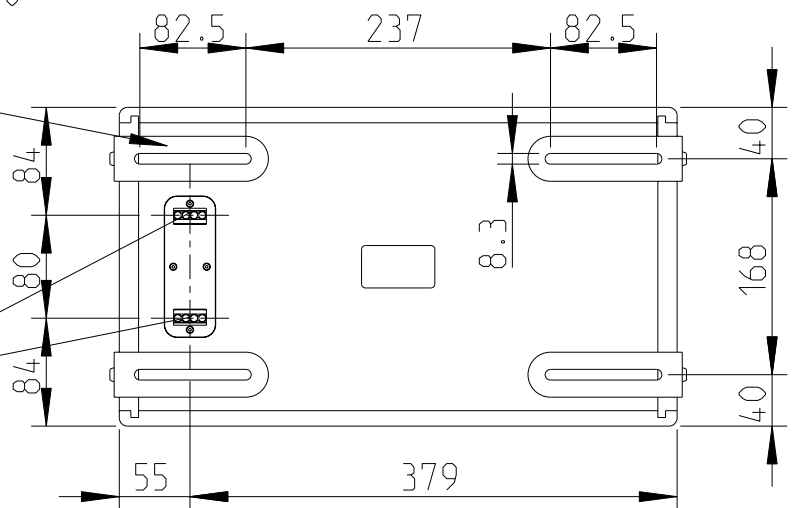


AS-10 Bestellnr. 4003-D0000
AS-10 order number 4003-D0000

VAS-12 (2 Stück)
Bestellnr. 8452-B0000
VAS-12 (2 pieces)
order number 8452-B0000

Kabelklemme
Terminal for
external wiring

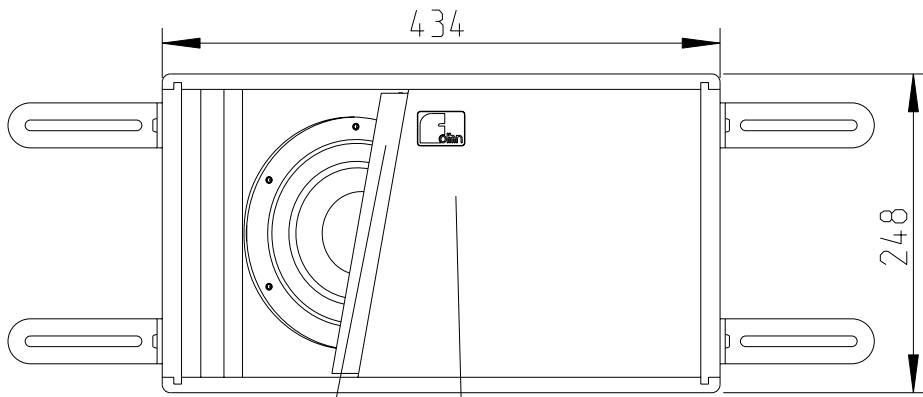
Rückansicht / Rear view



AS-10 & VAS-12

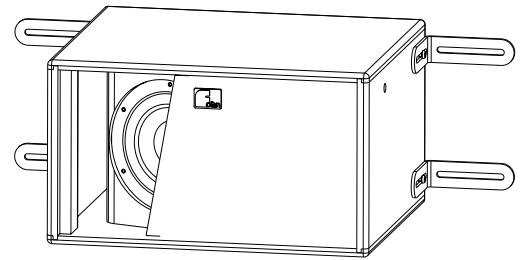
Variante 3

Vorderansicht / Front view



Stahlgitter
Front grille, steel

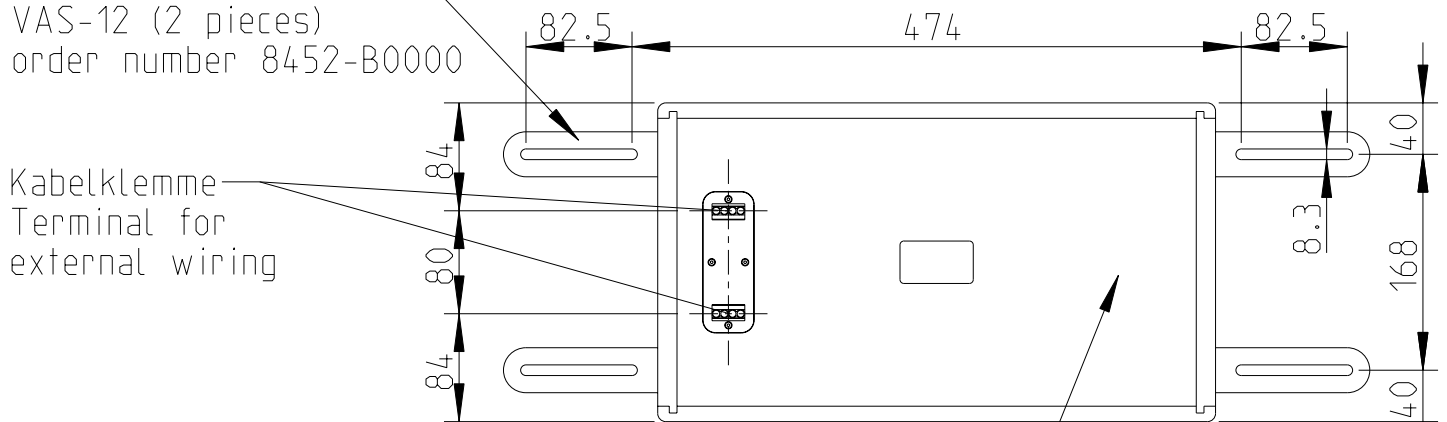
Akustikschaum
Front foam, black



1:10

VAS-12 (2 Stück)
Bestellnr. 8452-B0000
VAS-12 (2 pieces)
order number 8452-B0000

Rückansicht / Rear view



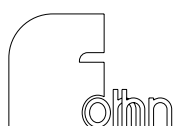
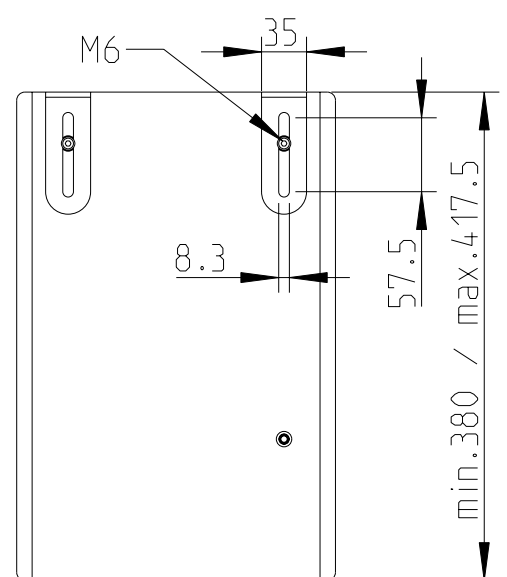
Kabelklemme
Terminal for
external wiring

AS-10 Bestellnr. 4003-D0000
AS-10 order number 4003-D0000

Seitenansicht / Side view



Draufsicht / Top view



AS-10 & VAS-12

Variante 4

Fohhn Audio AG
Großer Forst 15
72622 Nuertingen
Duitsland

Telefoon +49 7022 93323-0
Fax +49 7022 93324-0
www.fohhn.com
info@fohhn.com

