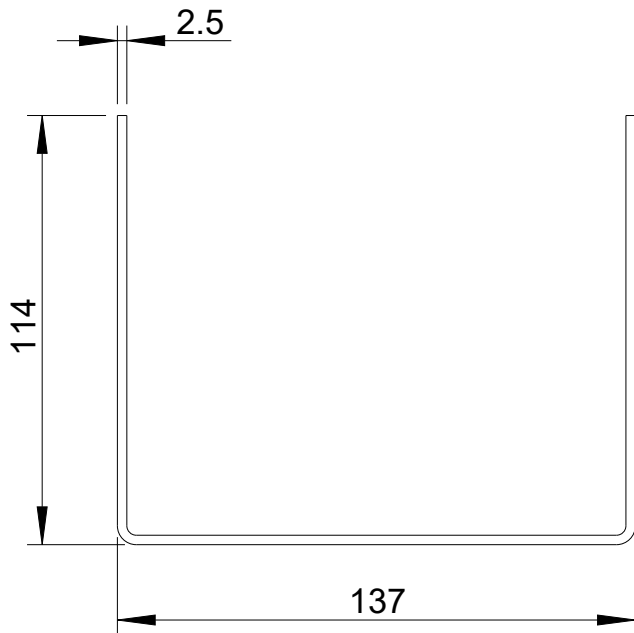


Fohhn

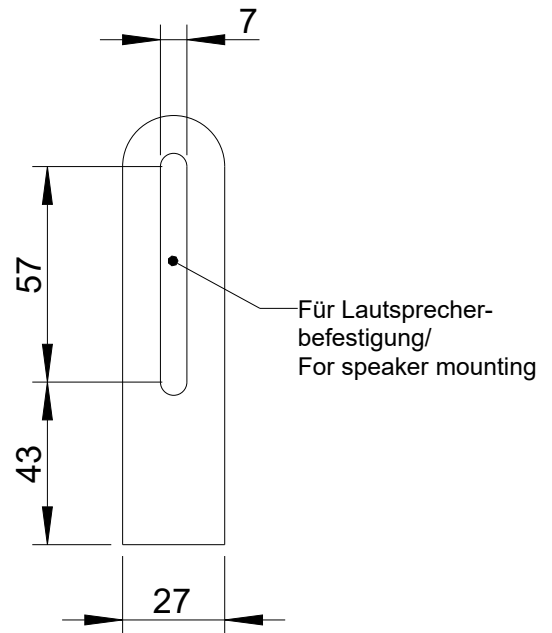
**QLX-11**

Querhaltebügel für Stativ- und Wandmontage/  
Horizontal bracket for stand and wall mounting

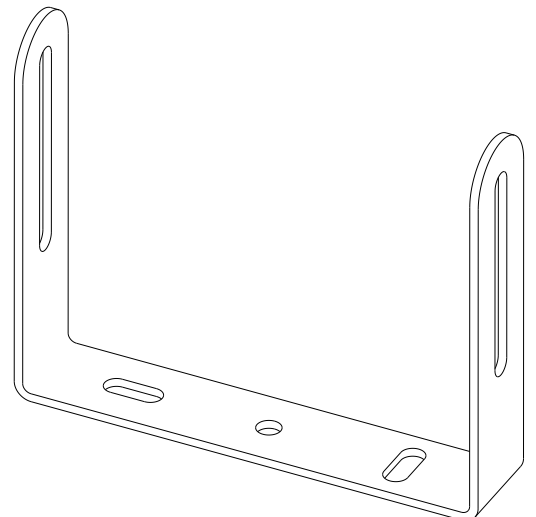
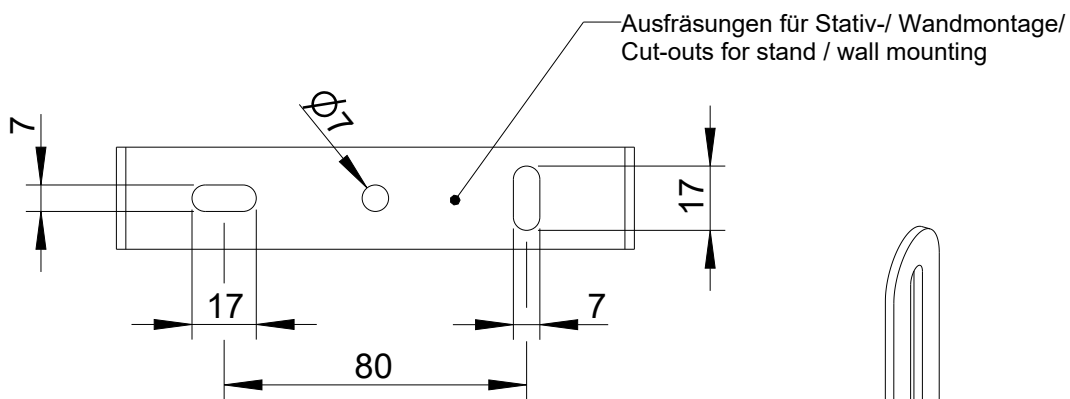
Vorderansicht/  
Front view



Seitenansicht/  
Side view



Draufsicht/  
Top view



All data and dimensions are subject to change

QLX-11  
8451-xxxxx

**Fohhn Audio AG**  
**Großer Forst 15**  
**72622 Nuertingen**  
**Duitsland**

**Telefoon +49 7022 93323-0**  
**Fax +49 7022 93324-0**  
**[www.fohhn.com](http://www.fohhn.com)**  
**[info@fohhn.com](mailto:info@fohhn.com)**

