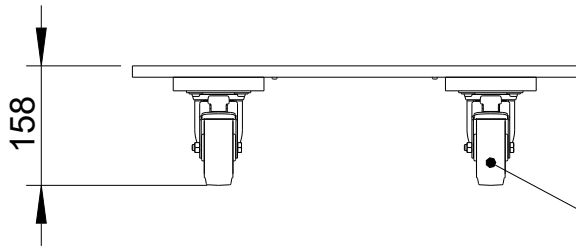


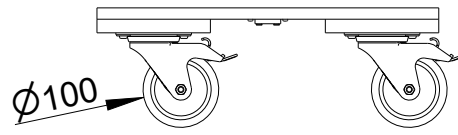
Fohhn

WB-PS-800

Vorderansicht / Front view

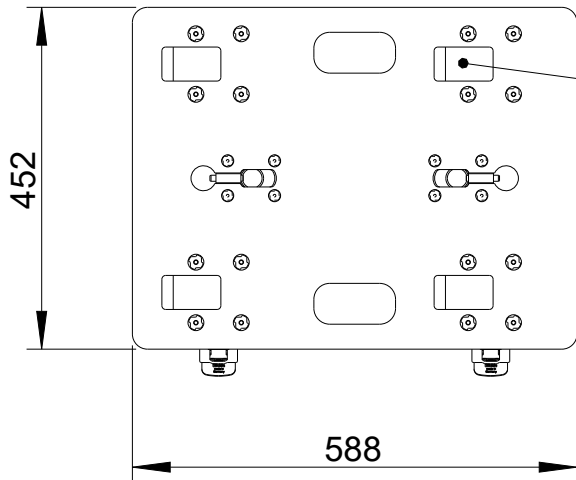


Seitenansicht / Side view



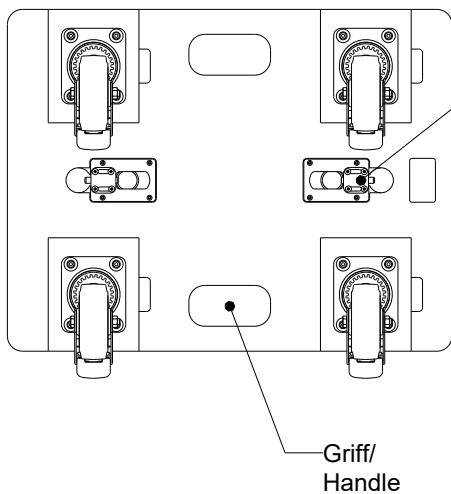
selbstausrichtende Rollen/
self-aligning castors

Draufsicht / Top view

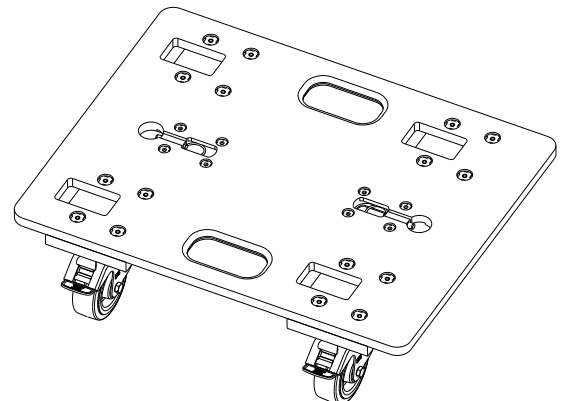


Stapelmulden für Rollen des nächsten Dolly/
Stacking recesses for castors of next Dolly

Ansicht von unten / Bottom view



Smartlock-Verbindung/
Smartlock-fixation



All data and dimensions are subject to change

WB-PS-800
8166-XXXXX

Fohhn Audio AG
Großer Forst 15
72622 Nuertingen
Niemcy

Telefon +49 7022 93323-0
Faks +49 7022 93324-0
www.fohhn.com
info@fohhn.com

