

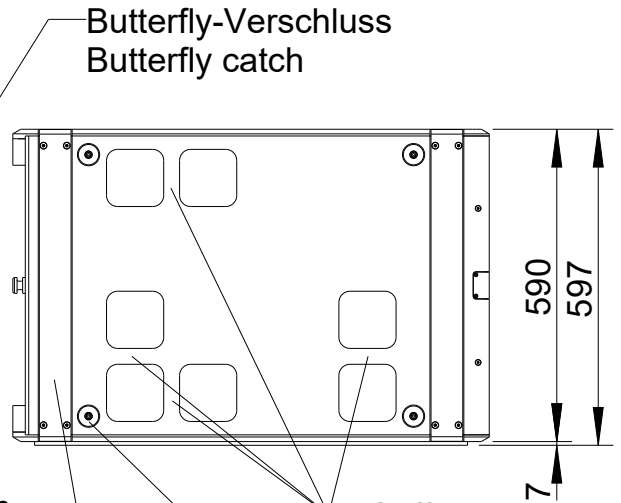
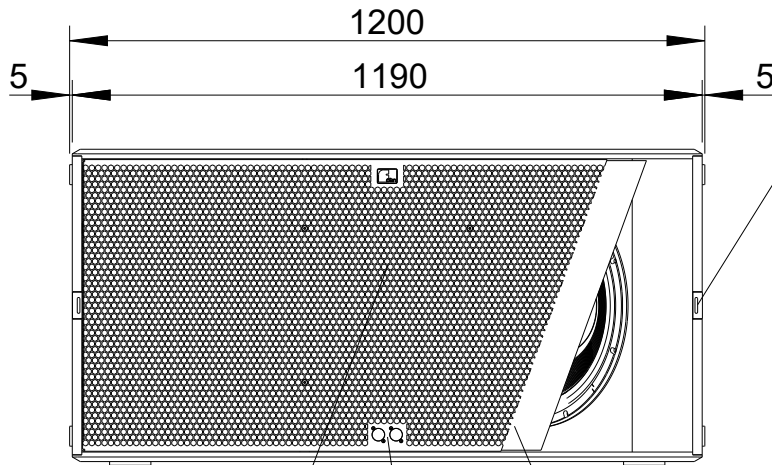
Fohhn

**Perform**

**PS-850**

Vorderansicht / Front view

Seitenansicht / Side view



Stahlgitter  
Front grille, steel

Akustikschaum  
Front foam

Anschlussfeld  
für Kardiod-Stacks  
Connector panel  
for cardioid-stacks

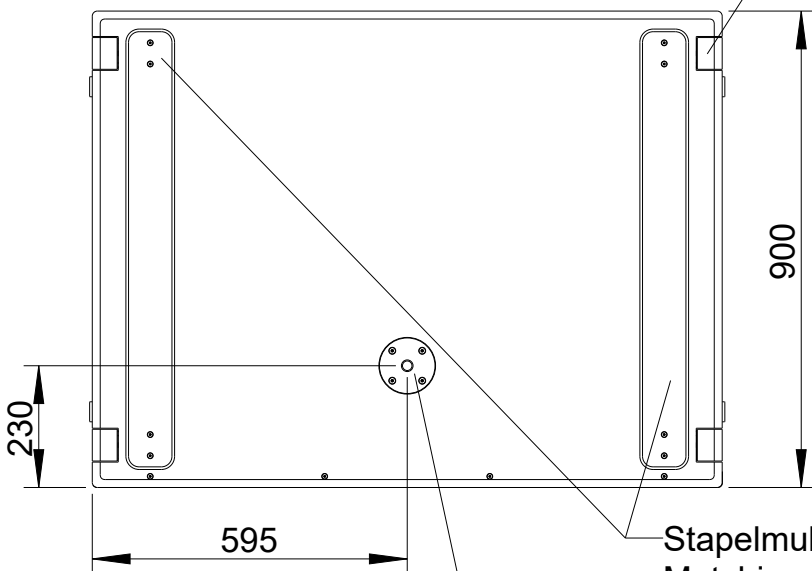
Butterfly-Verschluss  
Butterfly catch

Griff  
Handle

Gummifuß  
Rubber foot

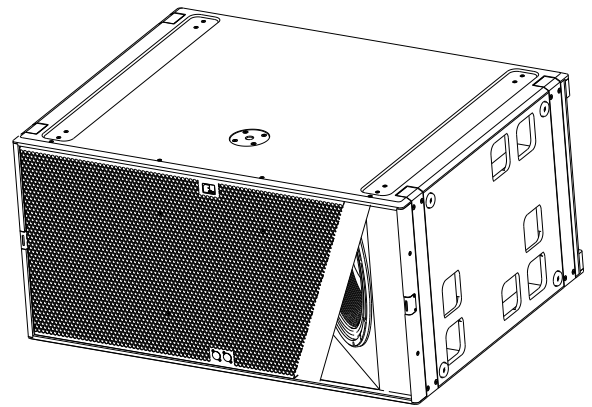
Slots für Flughardware  
Slots for flying tracks

Draufsicht / Top view



Stapelmulden  
Matching slots

M20 Flanschplatte für Distanzrohr  
M20 thread for distance rod



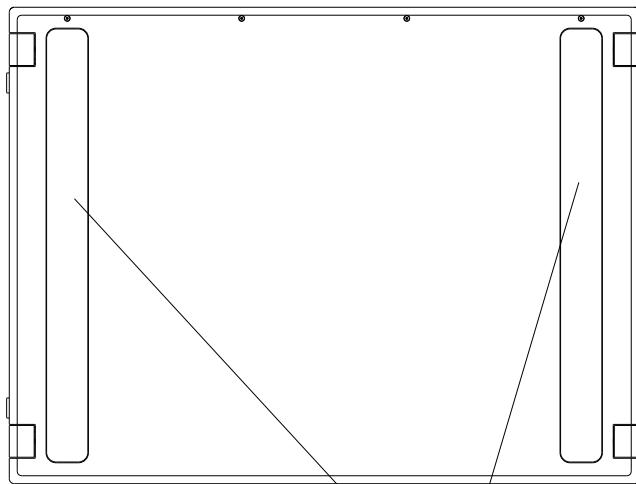
1:20



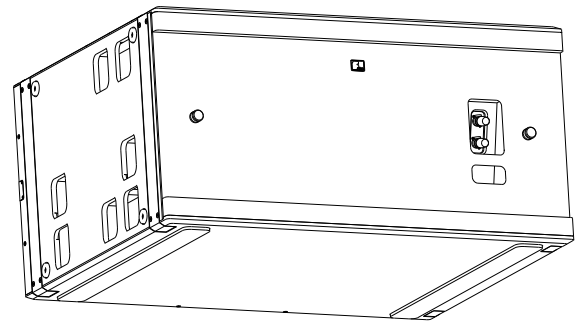
PS-850

L-4208-P90C0

Ansicht von unten / Bottom view

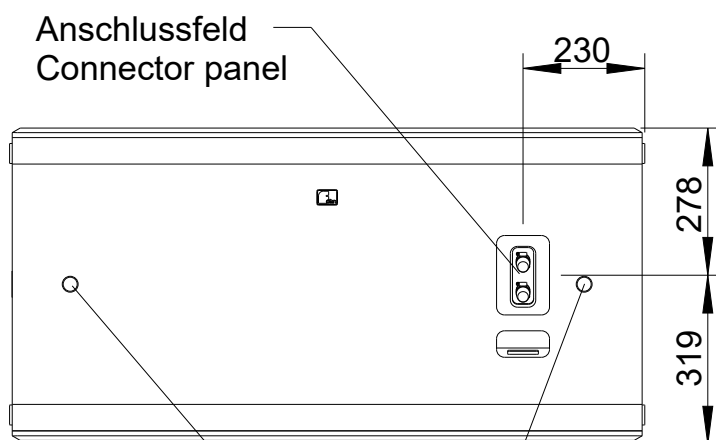


Hartgummikufen  
Rubber skids



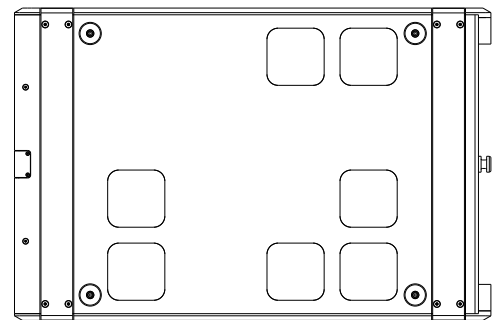
1:20

Rückansicht / Rear view



Rastbolzen für Rollenbrett  
Locking bolts for wheelboard

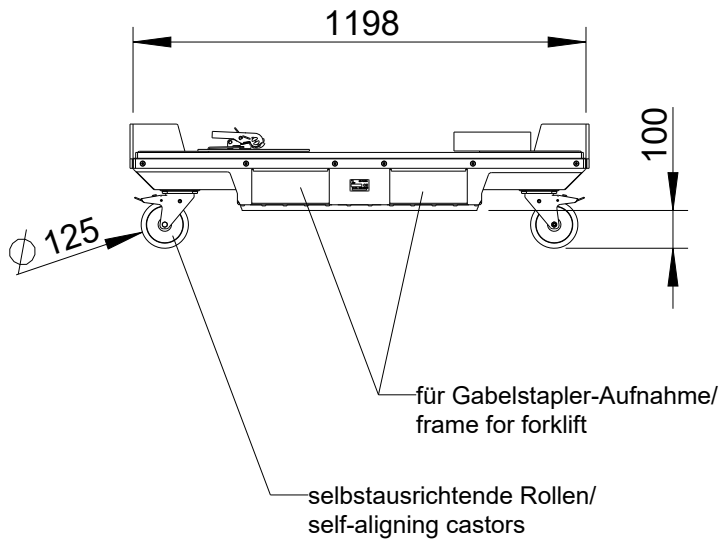
Seitenansicht / Side view



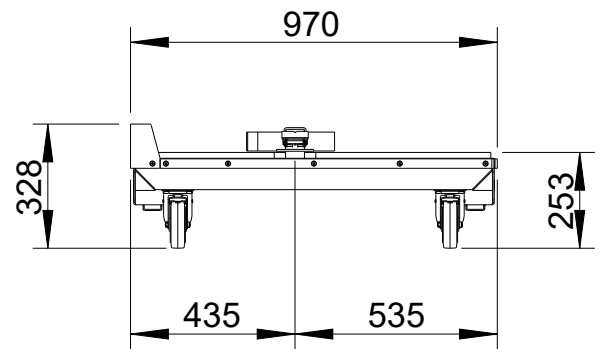
PS-850

L-4208-P90C0

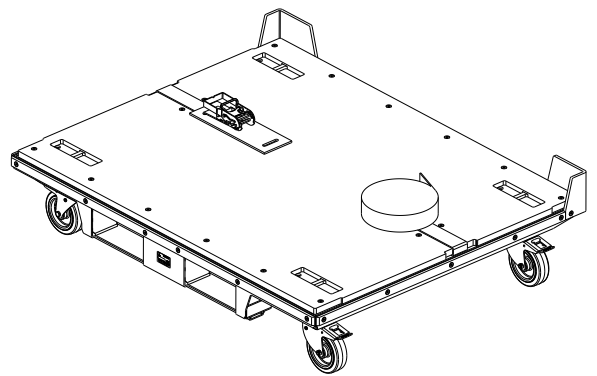
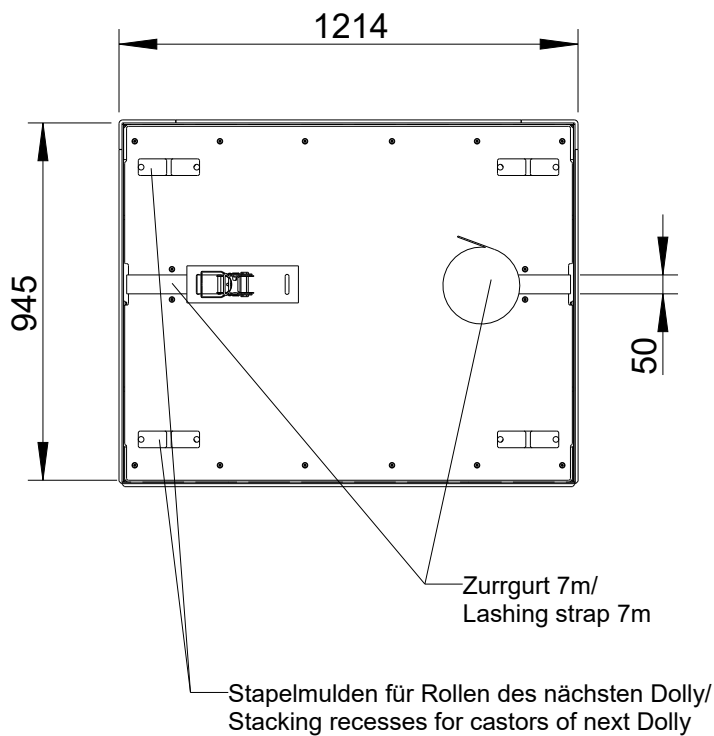
Vorderansicht / Front view



Seitenansicht / Side view



Draufsicht / Top view



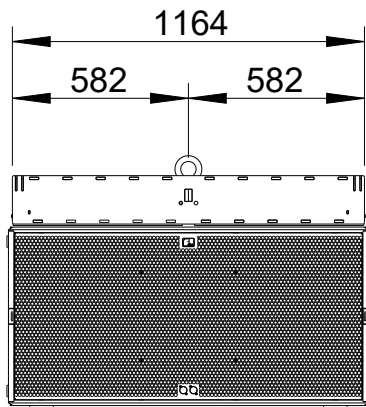
max. Beladung 4x PS-850 + Flugrahmen/  
max. load 4x PS-850 + flying frame

Fohhn Audio AG

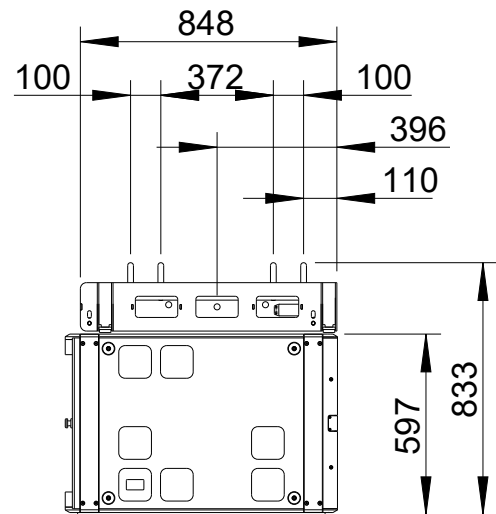
PS-850 Dolly

L-8163-00000

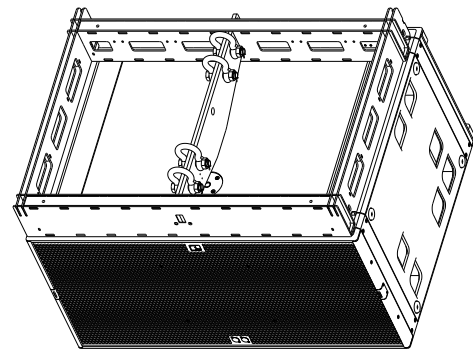
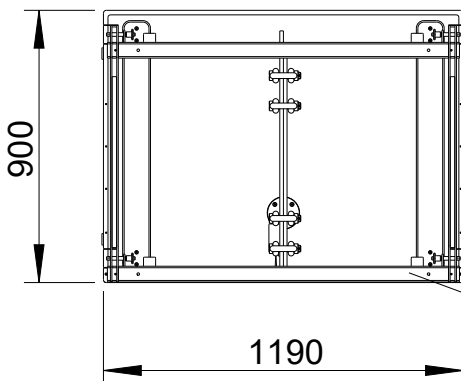
Vorderansicht / Front view



Seitenansicht / Side view

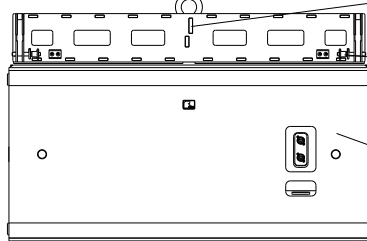


Draufsicht / Top view



Flugrahmen  
Bestellnr. 8329-B0000/  
Flying frame  
Order number 8329-B0000

Rückansicht / Rear view



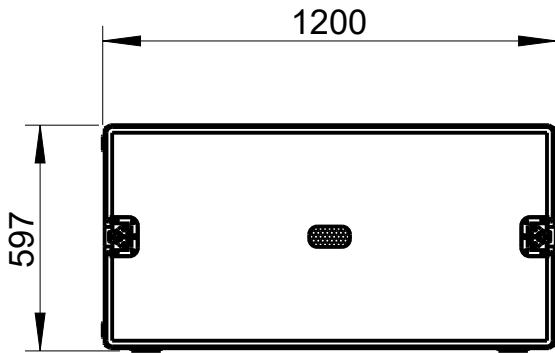
Schäkel 4.75t (4x)/  
Shakle 4.75t (4x)

Anschlag für Kabelzugentlastung/  
Fitting for cable strain-relief

Kugelsperbolzen für  
Interlock-System PS-850/  
Quick Release Pin  
for Interlock-System PS-850

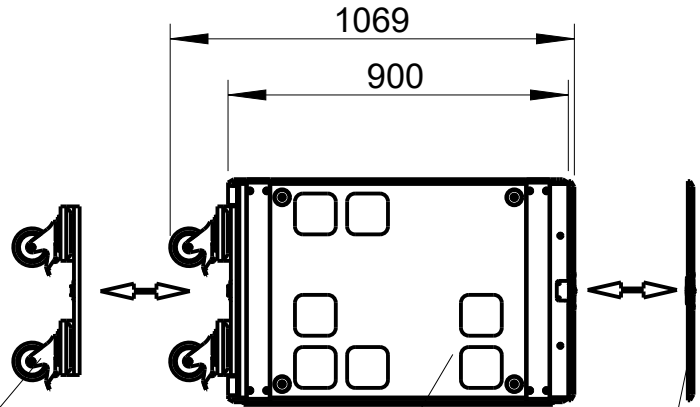
PS-850  
Bestellnr. 4208-P90C0/  
PS-850  
Order number 4208-P90C0

Vorderansicht / Front view



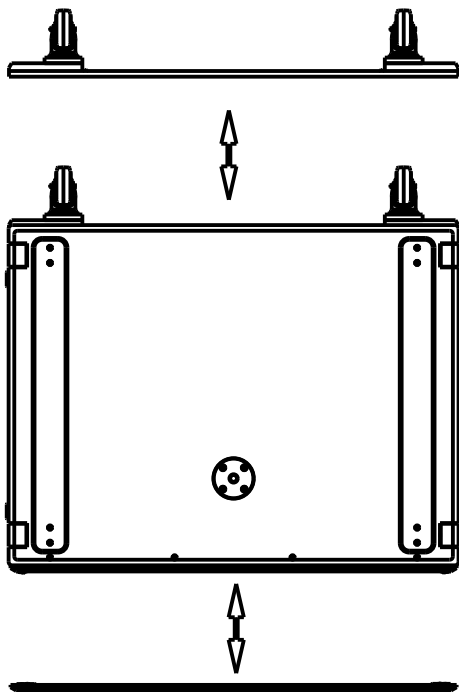
Rollenbrett 100 mm Rollen  
Bestellnr. 8165-00000 /  
Wheelboard, 100 mm wheels  
Order number 8165-00000

Seitenansicht / Side view

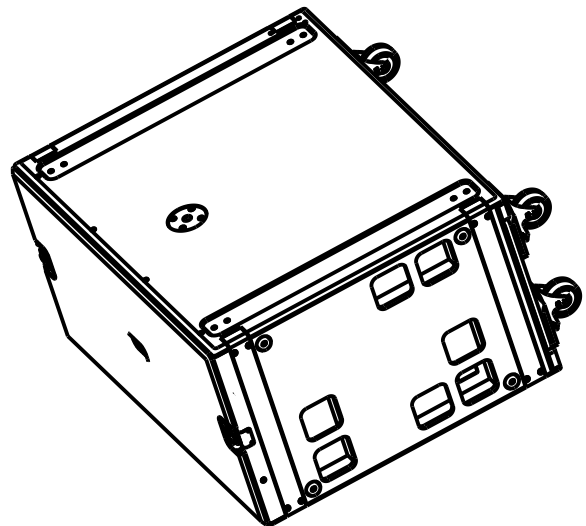


PS-850  
Bestellnummer 4208-P90C0 /  
PS-850  
Order number 4208-P90C0

Draufsicht / Top view



Frontdeckel  
Bestellnr. 8169-00000 /  
Front lid  
Order number 8169-00000



PS-850 & Frontdeckel  
& Wheelboard

**Fohhn Audio AG**  
**Großer Forst 15**  
**72622 Nuertingen**  
**Niemcy**

**Telefon +49 7022 93323-0**  
**Faks +49 7022 93324-0**  
**[www.fohhn.com](http://www.fohhn.com)**  
**[info@fohhn.com](mailto:info@fohhn.com)**

