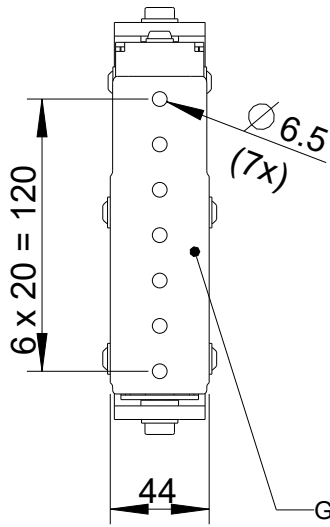


Fohhn

WLX-100

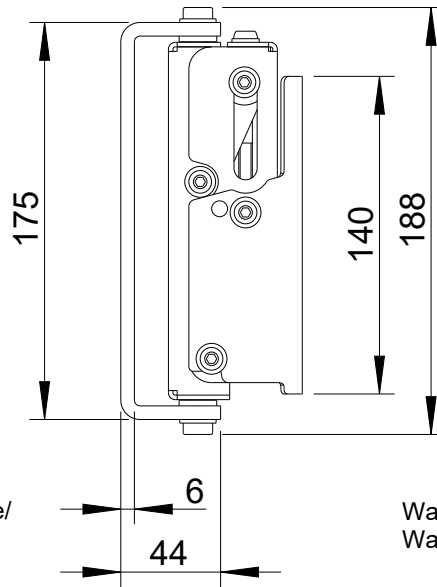
Wandmontage / Wall mount

Vorderansicht/
Front view



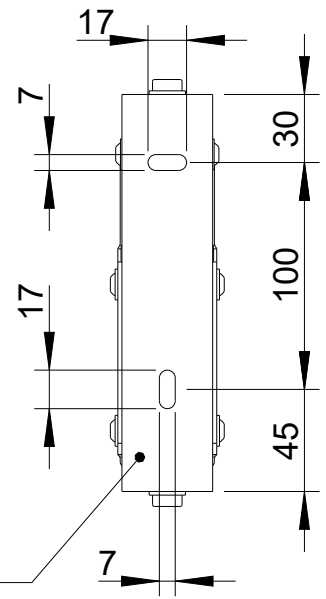
Gehäuseplatte/
Housing plate

Seitenansicht/
Side view

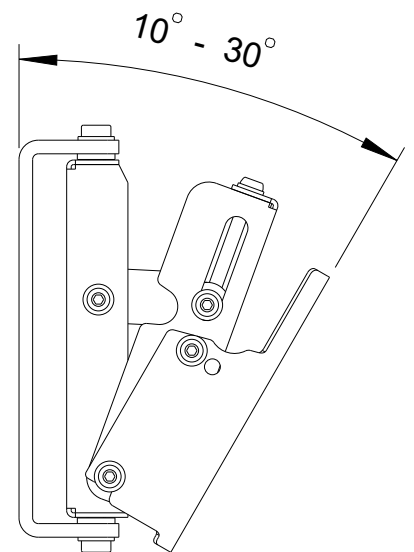
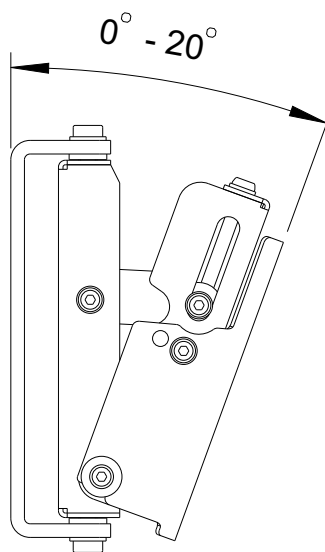
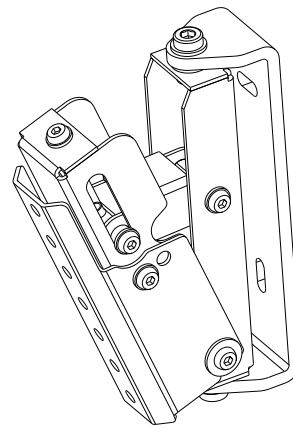
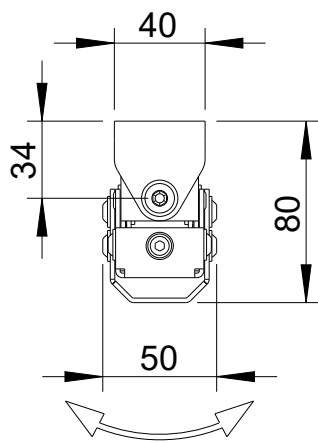


Wandplatte/
Wall plate

Rückansicht/
Rear view



Draufsicht / Top view



All data and dimensions are subject to change

WLX-100
8453-xxxxx

Fohhn Audio AG
Großer Forst 15
72622 Nuertingen
Niemcy

Telefon +49 7022 93323-0
Faks +49 7022 93324-0
www.fohhn.com
info@fohhn.com

