

Zubehör

Accessories



Montageanleitung

Mounting Instructions

WLX-600

Wandhalter für

LX-500/501/600/601 und

AT-35/40/50

Wall mounting bracket for

LX-500/501/600/601 and

AT-35/40/50

Allgemeine Informationen

Wandhalter WLX-600 - Montageanleitung
Version 1.0 DE, 20.06.2011
Copyright© 2011 Fohhn Audio AG,
alle Rechte vorbehalten.

General Information

Wall bracket WLX-600 - mounting
instruction
Version 1.0 DE, 20.06.2011
Copyright© 2011 Fohhn Audio AG.
All rights reserved.



Bitte lesen Sie vor Inbetriebnahme des Gerätes die Bedienungsanleitung sorgfältig durch und bewahren Sie sie auf.
Please read this manual carefully before using the equipment and keep it for future reference.



Inhalt

	Seite
1. Produktbeschreibung und Lieferumfang	3
2. Sicherheitshinweise	3
3. Anwendungsbereich	3
4. Montage	3
5. Wartung	4
6. Entsorgung	4
7. Technische Daten	5
8. Herstellererklärung	5
Englische Bedienungsanleitung / User Instructions	6



Table of Contents

	Page
1. <i>Product Description and Scope of Delivery</i>	6
2. <i>Safety Guidelines</i>	6
3. <i>Application Range</i>	6
4. <i>Mounting</i>	6
5. <i>Maintenance</i>	7
6. <i>Disposal</i>	7
7. <i>Technical Data</i>	8
8. <i>Manufacturer's Declaration</i>	8



1. Produktbeschreibung und Lieferumfang

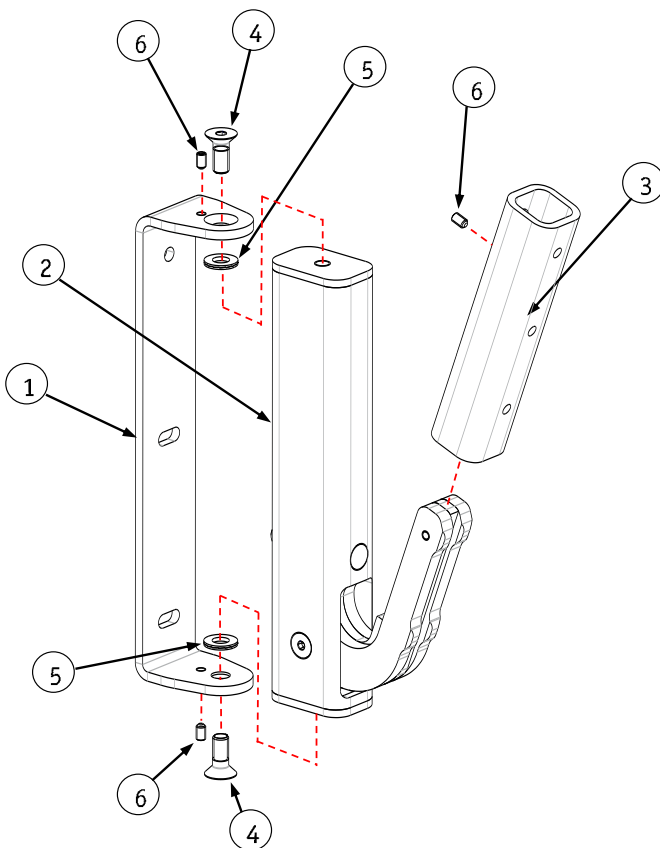
Der Wandhalter WLX-600 dient der Aufhängung der Fohnn Lautsprecher nach Tabelle 3. Der Halter ist horizontal und vertikal stufenlos einstellbar. Die vertikale Neigung kann in einem Winkelbereich von 0 bis 20° eingestellt werden.

Lieferumfang

Die folgende Übersicht beschreibt den Standardlieferumfang. Der tatsächliche Lieferumfang kann in Absprache mit dem Kunden und je nach gewünschter Anwendung davon abweichen.

WLX-600 Lieferumfang		
Pos.	Bezeichnung	Anzahl
1	Haltebügel	1
2	Verstelleinheit	1
3	Lautsprecheraufnahme	1
4	Schraube M10x25	2
5	Sicherungsscheibe	2
6	Gewindestift M6x10	3
	Zylinderkopfschraube	3

Tabelle 1



2. Sicherheitshinweise

Der Wandhalter WLX-600 darf ausschließlich zur Installation der Fohnn Lautsprecher nach Tabelle 3 verwendet werden.

Überprüfen Sie den Halter vor dem Einsatz auf Verschleiß, Beschädigungen und Vollständigkeit. Falls auch nur geringste Zweifel an der Sicherheit des Halters bestehen, darf dieser nicht eingesetzt werden.

Die Installation darf nur durch entsprechend qualifiziertes Personal durchgeführt werden.

Zur Verbindung von Halter und Lautsprecher sind ausschließlich die beiliegenden Zylinderkopfschrauben ohne Unterlegscheiben zu verwenden.

Achten Sie darauf, dass die Verbindungen zwischen Halter und Wand gegen Selbstlösen gesichert sind. Verwenden Sie hierzu geeignete Sicherungsmittel wie z.B. Schraubensicherungslack oder Sicherungsscheiben.

Auch wenn eine zweite unabhängige Sicherungsvorrichtung nicht vorgeschrieben ist, empfehlen wir trotzdem die Verwendung eines zusätzlichen Sicherungsseils (Safety).

Unabhängig von den hier beschriebenen Anweisungen sind vom Anwender die jeweils geltenden nationalen Vorschriften, Normen und Sicherheitsbestimmungen zu befolgen.

3. Anwendungsbereich

Der Wandhalter WLX-600 ist ausschließlich für die Wandmontage der Fohnn Lautsprecher entsprechend Tabelle 3 geeignet.

Die Tragfestigkeit der Anschlagpunkte an der Wand sowie die Verwendung geeigneter Schrauben und Dübel ist vom Anwender sicherzustellen.

4. Montage

Benötigtes Werkzeug:

- Sechskantschlüssel (Inbus) Schlüsselweite 6 und 3
- Gabelschlüssel Schlüsselweite 13

Montageschritte 1 - 7

1. Lösen Sie die beiden M10 Schrauben und nehmen Sie die Verstelleinheit aus dem Haltebügel. Achten Sie hierbei darauf die beiden Sicherungsscheiben nicht zu verlieren.

Ziehen Sie die Lautsprecheraufnahme von der Verstelleinheit ab. Hierzu muss der Gewindestift aus der Lautsprecheraufnahme herausgeschraubt werden.

2. Befestigen Sie den Haltebügel mit drei geeigneten Schrauben und Unterlegscheiben an der Wand. Achten Sie darauf je nach Beschaffenheit der Wand auch geeignete Dübel zu verwenden.

Die Lautsprecherunterseite wird nach der Montage bündig mit der Unterseite des Haltebügels abschließen.

3. Befestigen Sie die Lautsprecheraufnahme mit den mitgelieferten M6 Zylinderkopfschrauben am Lautsprechergehäuse. Ziehen Sie die Schrauben mit einem Anzugsmoment von 8-10 Nm an.

4. Setzen Sie die Verstelleinheit in den Haltebügel ein und befestigen Sie diese mit den M10 Schrauben. Beachten Sie hierbei, dass die Sicherungsscheiben zwischen Haltebügel und Verstelleinheit eingelegt werden müssen.

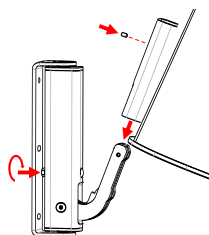
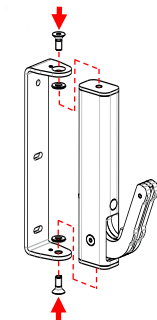
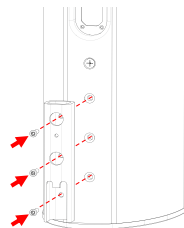
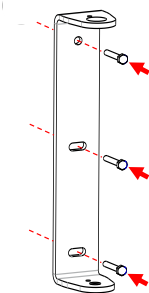
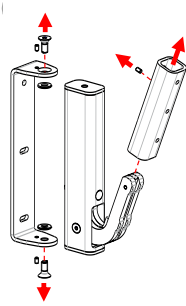
Ziehen Sie die beiden M10 Schrauben handfest an.

5. Drehen Sie die Einstellschraube mit einem Gabelschlüssel SW 13 bis der Aufnahmedorn vollständig geneigt ist (ca. 20°).

Schieben Sie den Lautsprecher mit der Aufnahme auf den Aufnahmedorn auf.

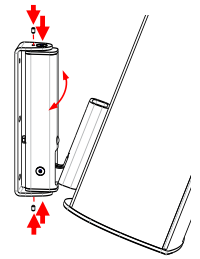
Achten Sie darauf, dass die Aufnahme bis zum Anschlag aufgeschoben ist.

Ziehen Sie den Gewindestift in der Lautsprecheraufnahme fest. Um den Gewindestift vollständig anzuziehen entlasten Sie das System, indem Sie von vorne gegen den Lautsprecher drücken. Ziehen Sie den Gewindestift mit einem Anzugsmoment von 8 10 Nm an.



6. Schwenken Sie den Lautsprecher in die gewünschte Richtung und ziehen Sie die M10 Schrauben mit einem Anzugsmoment von 25-30 Nm an.

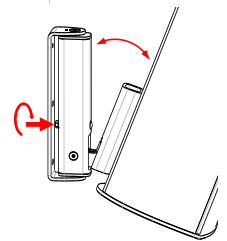
Um den Lautsprecher in dieser Position zu sichern ziehen Sie ebenfalls die beiden Gewindestifte im Haltebügel an (Anzugsmoment 8-10 Nm).



7. Stellen Sie nun die gewünschte Neigung des Lautsprechers an der Einstellschraube ein.

Eine Umdrehung entspricht ca. 1,1° Neigung.

Die Einstellschraube lässt sich ohne Kraftaufwand mit einem Gabelschlüssel drehen. Es darf nicht weiter an der Einstellschraube gedreht werden sobald ein deutlicher Widerstand spürbar ist. In diesem Fall ist der Endanschlag erreicht.



⚠ Es darf auf keinen Fall mit erhöhtem Kraftaufwand weiter gedreht werden, da der Wandhalter sonst beschädigt wird. Verletzungen durch einen plötzlich kippenden Lautsprecher können die Folge sein.

5. Wartung

Führen Sie bei jedem Auf- und Abbau oder mindestens einmal pro Jahr eine Funktions- und Sichtkontrolle durch. Achten Sie hierbei besonders auf Beschädigungen wie Verformungen oder Risse sowie auf Korrosion.

Beschädigte oder korrodierte Teile dürfen nicht weiter verwendet werden.

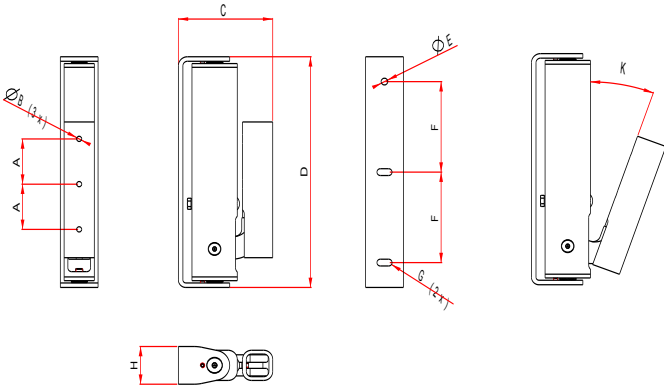
6. Entsorgung

Stellen Sie sicher, dass der Halter nach der Entsorgung nicht wieder in Verwendung kommen kann.

Beachten Sie die jeweils geltenden nationalen Vorschriften und Bestimmungen zur Entsorgung.

7. Technische Daten

Der Wandhalter WLX-600 dient der Aufhängung der Fohhn Lautsprecher nach Tabelle 3. Der Halter ist horizontal und vertikal stufenlos einstellbar. Die vertikale Neigung kann in einem Winkelbereich von 0 bis 20° eingestellt werden.



Maße [mm] und Eigengewicht [kg]										
Modell	A	B	C	D	E	F	G	H	K	Gewicht
WLX-600	60	7	125	306	9	120	9x20	50	0°-20°	4,90 kg

Tabelle 2

Zuordnung Halter - Lautsprecher		
Modell	Art. Nr.	Lautsprecher
WLX-600	8436	LX-500/501/600/601, AT-35/40/50

Tabelle 3

8. Herstellererklärung

Auslegung nach BGV C1

Der Wandhalter WLX-600 ist entsprechend DIN 18800-Stahlbauten und DIN 1055 Einwirkungen auf Tragwerke ausgelegt, um die Bestimmungen der BGV C1 zum Halten von Lasten über Personen zu erfüllen.

Voraussetzung hierfür ist die ordnungsgemäße Montage entsprechend Montageanleitung sowie die Belastung mit dafür zugelassenen Lautsprechern nach Tabelle 3.

Diese Erklärung bezieht sich auf die folgenden Modelle:

WLX-600 (Art. Nr.: 8436)

Bei nicht mit der Fohhn Audio AG abgestimmten Veränderungen an Geometrie oder Material der Bauteile verliert diese Erklärung ihre Gültigkeit.

Fohhn Audio AG



1. Product Description and Scope of Delivery

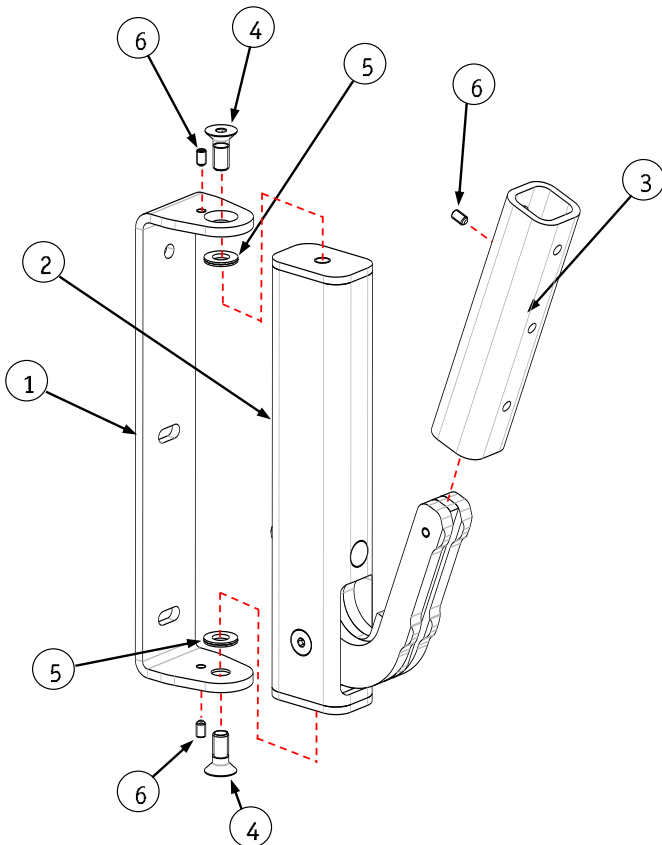
The WLX-600 wall bracket can be used for mounting any of the Fohhn loudspeakers listed in Table 3. The bracket is fully adjustable, both horizontally and vertically. The vertical tilt can be set at an angle of between 0° and 20°.

Scope of Delivery

The following overview shows the components that are supplied as standard. However the actual scope of delivery can differ according to particular applications, agreed in advance with the customer.

WLX-600 Standard Components		
No.	Description	No. of pieces
1	Retaining bracket	1
2	Adjustment unit	1
3	Loudspeaker tilt adapter	1
4	Screws M10 x 25	2
5	Lock washers	2
6	Grub screws M6 x10	3
	Cheese head screws	3

Table 1



2. Safety Guidelines

The WLX-600 wall bracket must only be used for mounting the Fohhn loudspeakers listed in Table 3. Before installing the bracket, please check it carefully for signs of wear, damage or any missing parts. If there is the slightest doubt about the bracket's safety, it should not be used. The installation should only be carried out by suitably qualified personnel.

Connection of the loudspeaker to the bracket should only be done using the appropriate cheese-head screws and without using ring washers. Please ensure that the fixings between the bracket and the wall cannot work loose. To prevent this happening we suggest taking appropriate safety measures such as glueing the screws or using lock washers.

Even when a second independent safety device is not specified, we still recommend using an additional safety line.

Aside from these safety instructions, it is also the responsibility of the user to ensure that any additional national safety standards, regulations and requirements are adhered to.

3. Application Range

The WLX-600 wall bracket is designed exclusively for use with the Fohhn loudspeakers listed in Table 3.

It is the user's responsibility to ensure that the load bearing points on the wall have sufficient strength and the appropriate screws and rawlplugs are used.

4. Mounting

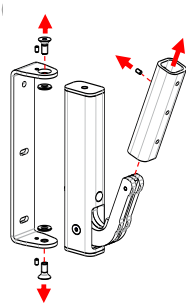
The following tools are required:

- Allen keys (hex keys) in 6 and 3mm sizes
- Open-ended wrench, 13mm width

Assembly Steps 1-7

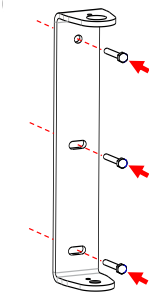
1. Loosen both of the M10 screws and remove the adjustment unit from the retaining bracket. Take care not to lose the two lock washers.

Also remove the loudspeaker adapter from the adjustment unit. In order to do this, you will need to undo the grub screw.

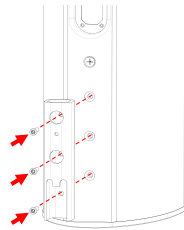


2. Mount the retaining bracket on the wall using three suitable screws and washers. Please ensure that you also use a type of rawlplug that is appropriate for the wall.

Following installation, the base of the loudspeaker should sit level with the base of the retaining bracket.

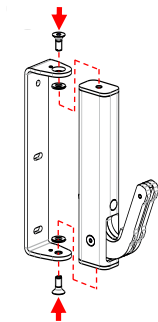


3. Attach the loudspeaker adapter to the speaker housing using the supplied cheese-head screws. Tighten the screws with a torque of 8-10 Nm.



4. Slide the adjustment unit into the retaining bracket and secure using the M10 screws. Make sure you have placed the lock washers between the bracket and the adjustment unit.

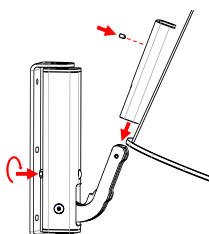
Tighten both M10 screws hand-screwed.



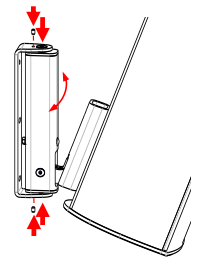
5. Turn the adjustment screw using a 13mm wide open-ended wrench until the mounting mandrel is fully extended (approx. 20°).

Slide the loudspeaker with its adapter onto the mandrel, making sure that it goes right down to the end.

Tighten the grub screw in the loudspeaker adapter. To make sure it is fully tightened, support the system by pushing against the loudspeaker from the front. Tighten the screw with a torque of 8-10Nm.



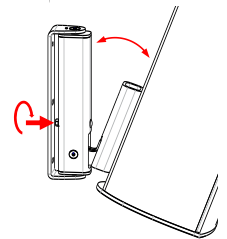
6. Swivel the loudspeaker in the required direction and tighten using M10 screws with a torque of 25-30Nm. To ensure that the speaker stays in this position, also tighten the two grub screws on the retaining bracket (8-10Nm torque).



7. Now set the required tilt angle of the loudspeaker using the adjustment screw.

One turn is roughly equivalent to 1.1°

The screw can be turned without any resistance using an open-ended wrench. As soon as resistance becomes apparent, do not turn any further as it means that the end stop has been reached.



⚠ On no account continue turning if the resistance increases as this could damage the wall bracket and result in the loudspeaker suddenly tipping over and causing injury.

5. Maintenance

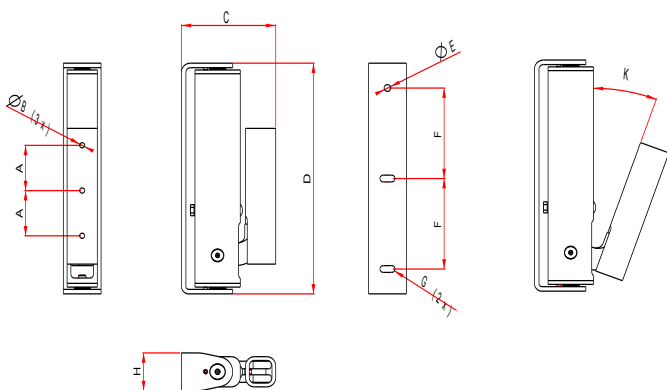
A maintenance and safety inspection should be carried out every time the system has been installed and dismantled, or at least once a year. During the inspection, check carefully for any damage such as deformation or cracks, as well as for corrosion. Damaged or corroded parts should no longer be used.

6. Disposal

Please ensure that once it has been disposed of, the bracket cannot be put into use again. Any national regulations and requirements regarding the disposal of this unit should also be noted.

7. Technical Data

The WLX-600 wall bracket has been specifically designed for supporting the Fohhn loudspeakers listed in Table 3. The bracket is fully adjustable, both horizontally and vertically. The vertical tilt can be set at an angle of between 0° and 20°.



Size [mm] and unladen weight [kg]										
Model	A	B	C	D	E	F	G	H	K	Weight
WLX-600	60	7	125	306	9	120	9x20	50	0°-20°	4,90 kg

Table 2

Bracket – designated loudspeakers		
Model	Article no.	Loudspeaker models
WLX-600	8436	LX-500/501/600/601, AT-35/40/50

Table 3

8. Manufacturer Declaration

The WLX-600 wall bracket is constructed according to DIN 18800 and DIN 1055 standards, in order to comply with the regulations stated in BGV C1 regarding the suspension of heavy loads over areas where people are present.

The bracket must be properly assembled according to the instructions, and must be used solely with the loudspeakers specified in table 3.

This declaration relates to the following model:
WLX-600 (Article no. 8436)

The declaration loses its validity in the event of any changes made to either the structure or the component materials without the consent of Fohhn Audio AG.

Fohhn Audio AG.