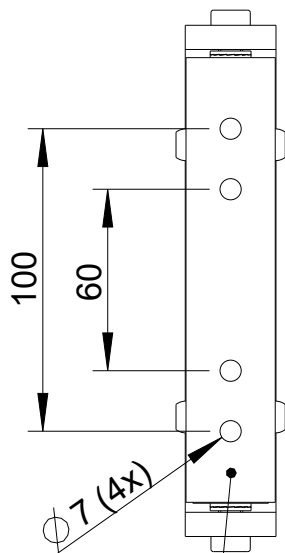


Fohhn

**WLF-2**

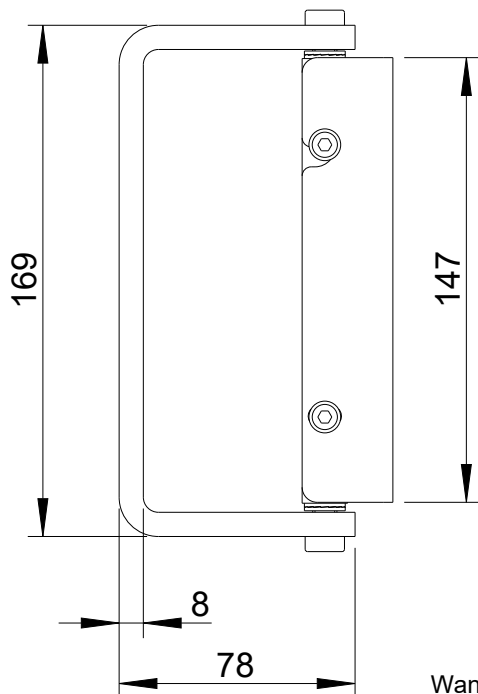
# Wandmontage / Wall mount

Vorderansicht/  
Front view



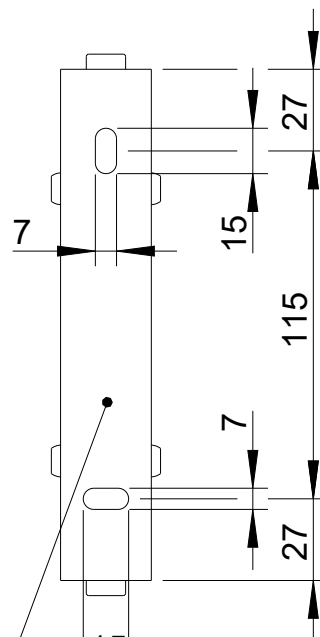
Gehäuseplatte/  
Housing plate

Seitenansicht/  
Side view

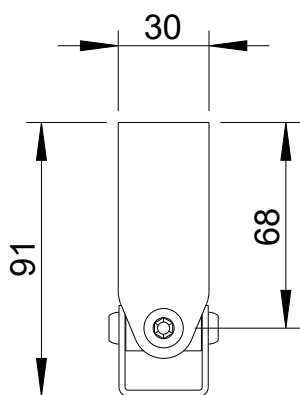


Wandplatte/  
Wall plate

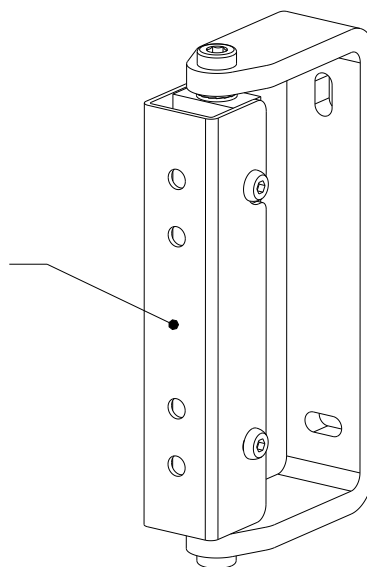
Rückansicht/  
Rear view



Draufsicht/  
Top view



Drehung +/-90°/  
Rotation +/-90°



All data and dimensions are subject to change

**WLF-2**  
**8438-xxxxx**

All data and dimensions are subject to change

---

< Produktbezeichnung >  
< 1234-xxxxx (Artikelnummer) >

**Fohhn Audio AG**  
**Großer Forst 15**  
**72622 Nuertingen**  
**德国**

**电话 +49 7022 93323-0**  
**传真 +49 7022 93324-0**  
**[www.fohhn.com](http://www.fohhn.com)**  
**[info@fohhn.com](mailto:info@fohhn.com)**

